

دارات الإنارة

** بمؤقتة **

أ - الهدف : التحكم في دارة من أماكن مختلفة و الاقتصاد في الطاقة بحيث لا تبقى المصابيح مضاءة بدون سبب.

ب - مثال : نستعمل الإنارة بمؤقتة في الأروقة أو في سلام العمارات أو Les Halls

ج - معايير اختيار العناء :

❖ المستقبليات : مصابيح ذات براغي (75W,230V)

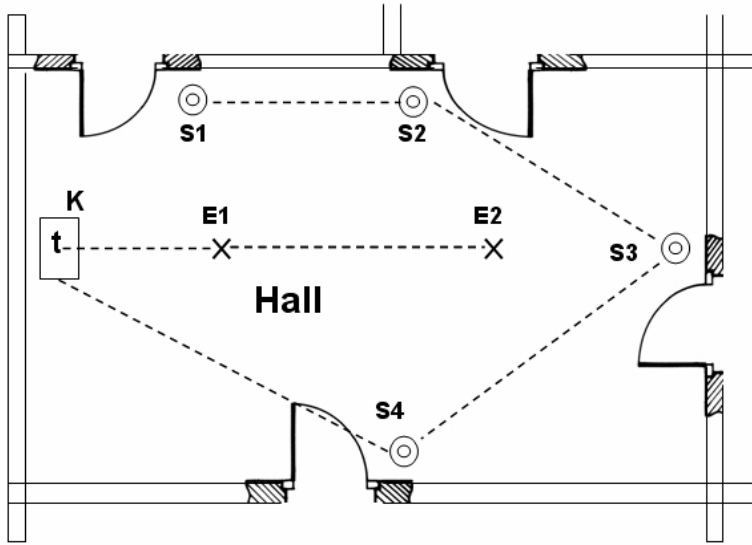
❖ أزرار ضاغطة و مؤقتة.

❖ نواقل ذات مقطع : 1.5mm^2

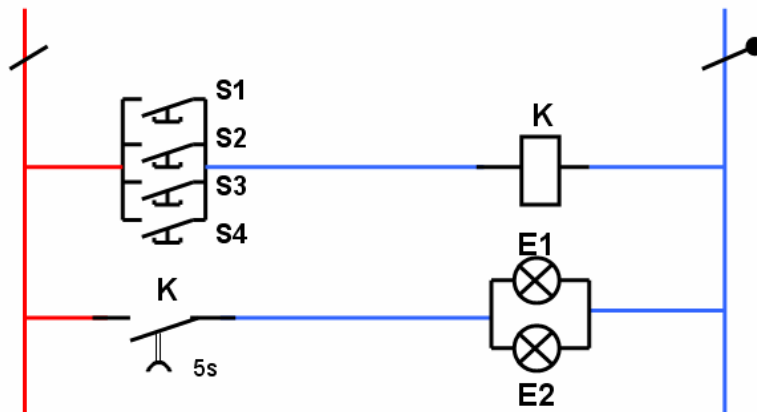
❖ فاصل أحادي القطب : 10A

د - دراسة المخططات :

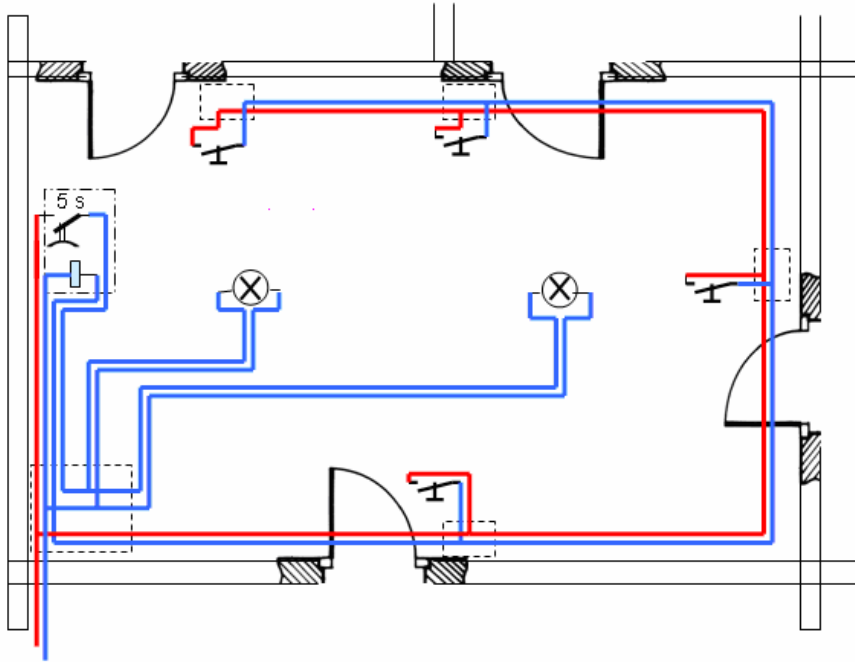
المخطط المعماري (الهندسي) :



المخطط النظري :



المخطط المتعدد الأسلاك :



المخطط أحادي السلك :

