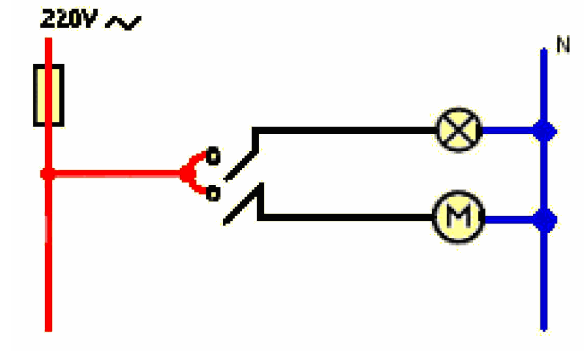


دارات الإنارة

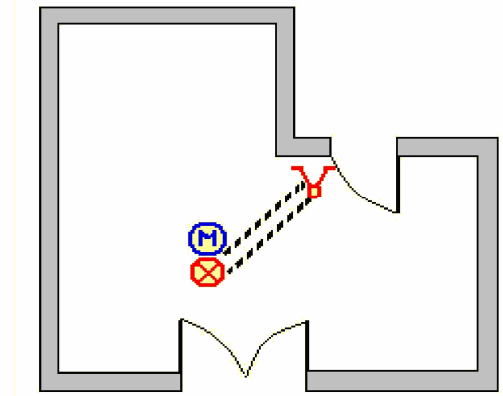
** الإنارة المزدوجة **

- أ - الهدف : التحكم في دارتين من موضع واحد .
- ب - مثال : نستعمل الإنارة المزدوجة للتحكم في مصباح بريق أو مصباح مروحة في غرفة الاستقبال .
- ج - معايير اختيار العناء :
- ❖ المستقبيلات : مصباح بريق يحتوي على مصابيح ذات براغي (25W,230V) و مروحة مستقلة .
 - ❖ القاطعة مزدوجة : 250V, 10A
 - ❖ نواقل ذات مقطع : 1.5mm²
 - ❖ فاصل أحادي القطب : 10A
- د - دراسة تختلف المخططات :

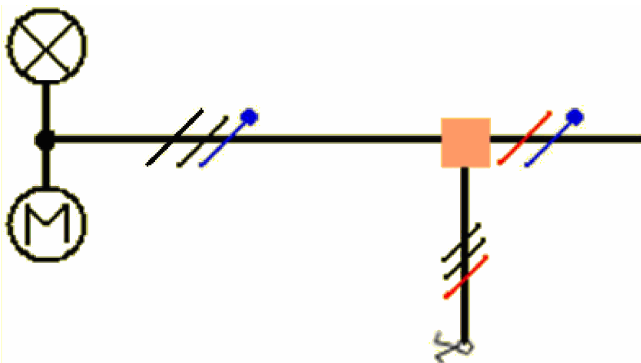
المخطط النظري :



المخطط المعماري (الهندسي) :



المخطط أحادي السلك :



المخطط المتعدد الأسلاك :

