

مسألة 4 :

في حصة أعمال تطبيقية طلب الأستاذ من أحد التلاميذ أن يعين مميزتي وشيعة (L,r) و سعة مكثفة (C).
(C).

I. قياس المقاومة الداخلية للوشيعة r :

ربط التلميذ الوشيعة بين طرفي مولد يعطي توترا مستمرا قدره 1,5 V. فاجتاز الدارة تيار كهربائي شدته 50 mA .

1. لماذا لا تتدخل ذاتية الوشيعة في هذا القياس ؟

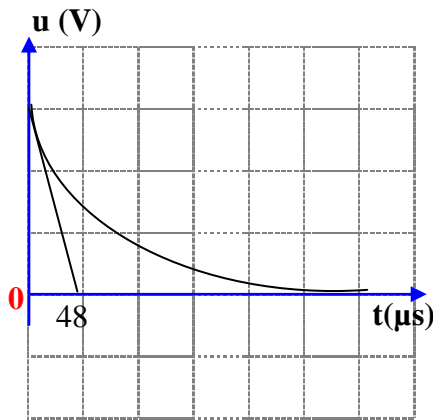
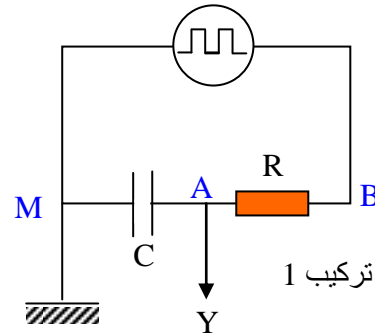
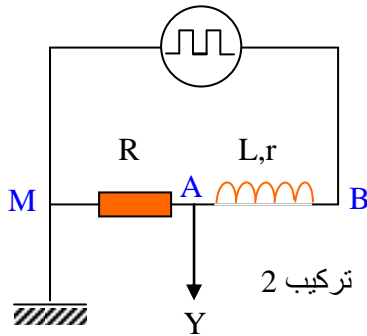
2. أحسب قيمة r .

II. قياس سعة المكثفة و ذاتية الوشيعة .

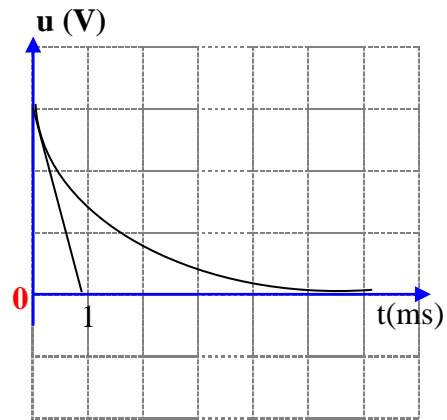
حقق بالوشيعة (L,r) والمكثفة ذات السعة (C) وناقل أومي مقاومته $R=1000 \Omega$ وراسم

اهتزازات التركيبين التاليين شكل 1 و شكل 2. ثم غذى كل دارة بمولد GBF يولد توترا مربعي (0 V , 6 V)

فحصل على البيانيين (1 و 2) التاليين:



بيان 2



بيان 1

1. بين أن التوتر الذي نشاهده يتعلق في حالة بشدة التيار وفي الحالة الأخرى بشحنة المكثفة .
2. أوجد المعادلة التفاضلية بدلالة شحنة المكثفة عندما يكون توتر المولد 0V .سميها (1).ثم أوجد المعادلة التفاضلية بدلالة شدة التيار المار بالوشية عندما يكون توتر المولد 0V .سميها (2).
3. يمكن كتابة المعادلتين السابقتين على الشكل التالي:

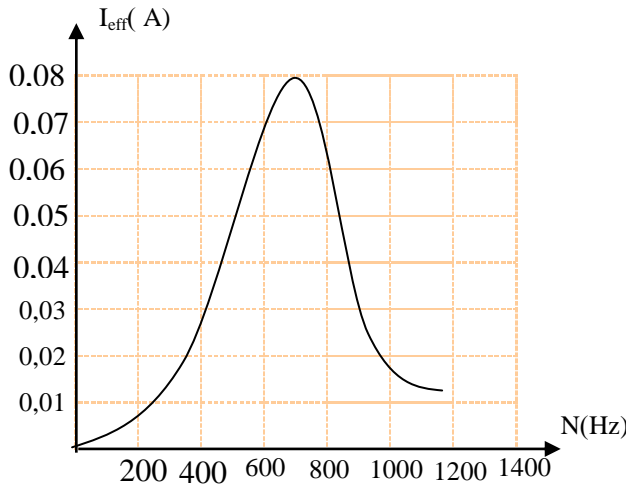
$$\frac{dx}{dt} + \frac{x}{\tau} = 0$$

بين أن $\tau_1 = RC$ في المعادلة (1) . و $\tau_2 = \frac{L}{R+r}$ في المعادلة (2) .

4. عين τ_1 و τ_2 من البيانيين 1 و2 ثم أوجد قيمة كل من L, C .

III. التحقق من النتائج المتحصل عليها.

قام التلميذ بربط المكثفة والوشية على التسلسل مع ناقل أومي مقاومته $R=32,3 \Omega$ ثم غذى الدارة بتوتر متناوب جيبي قيمته المنتجة $U_{eff}=5 V$ و تواتره N متغير وتابع تغيرات الشدة المنتجة للتيار بدلالة التواتر فحصل على البيان التالي:



1. ما هو الاسم الذي تعطيه لهذا البيان ؟
2. عين قيمتي N_0 و I_0 الموافقتين لقمة البيان .
3. عبر عن N_0 بدلالة L, C . و بين أن قيمتي L و C المتحصل عليهما في السؤال 4 توافق N_0 .
4. أكتب العبارة بين I_0, r, R, U_{eff} ثم بين أن قيمة المقاومة المحسوبة في السؤال II-2 تتفق مع قيمة I_0 .