

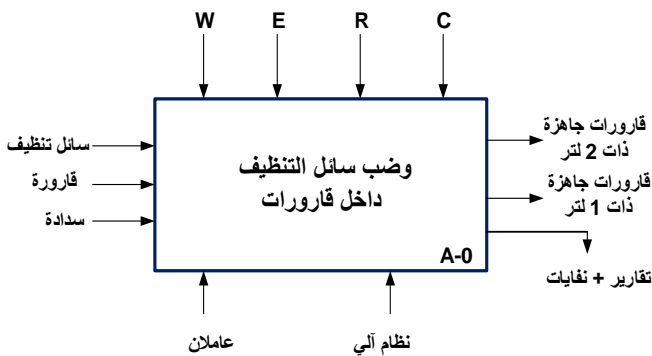
الموضوع : نظام آلي لتوضيب سائل تنظيف داخل قارورات

يحتوي الموضوع على 10 صفحات .

- العرض من الصفحة 10/01 إلى 10/05 .
- (الملاحق) سندات تقنية للعناصر الإلكترونية الصفحة 10/6 .
- العمل المطلوب الصفحة 10/07 .
- وثائق الإجابة الصفحات 10/08 ، 10/09 و 10/10

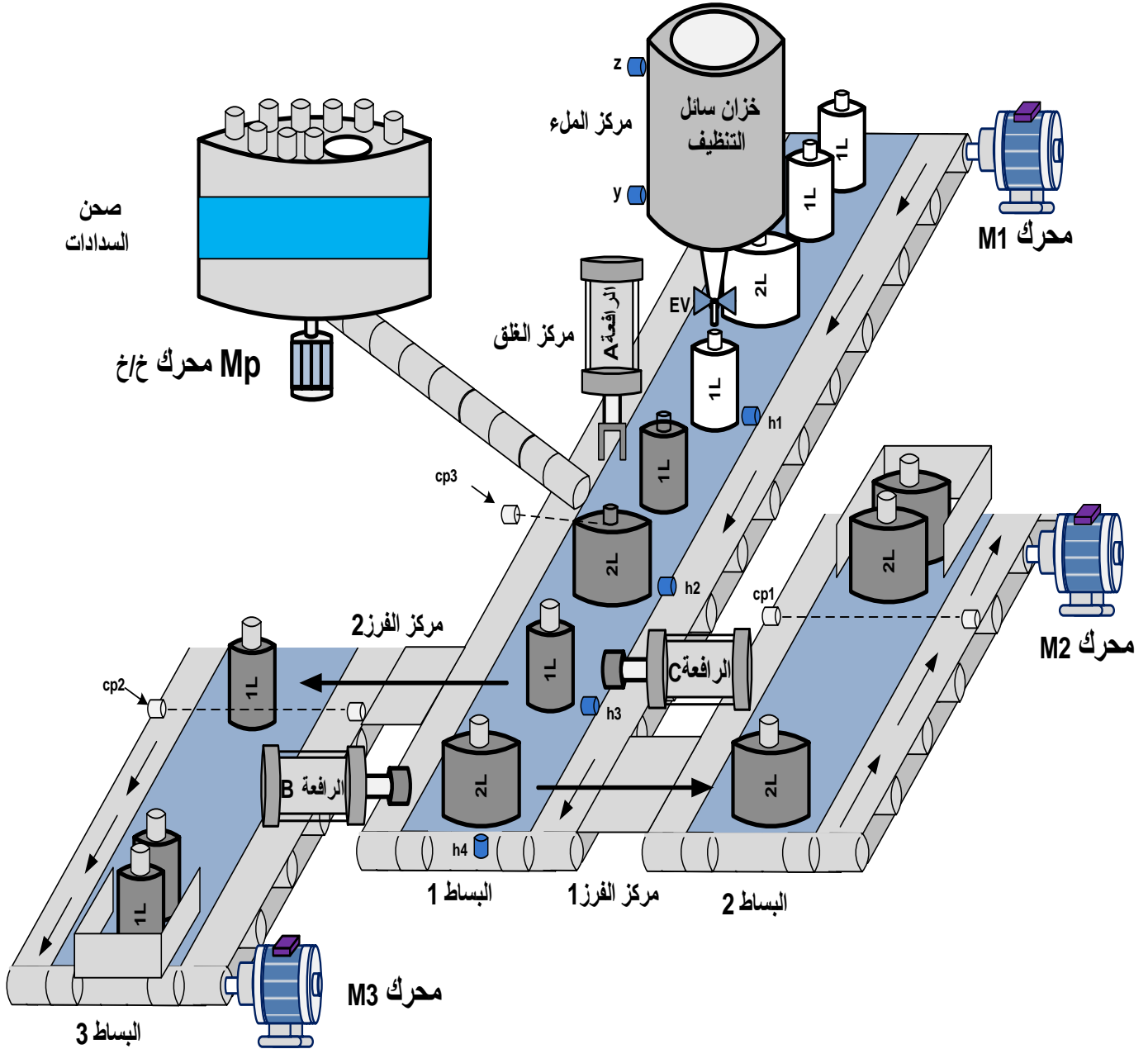
دفتر الشروط :

1. الهدف من التآلية : يهدف النظام الآلي إلى ملء قارورات بسائل تنظيف حسب سعتها ، غلقها وفرزها بصفة آلية مستمرة ومنتظمة .
2. وصف التشغيل : بعد العمل التحضيري من ملء للخزان بسائل التنظيف في مركز الملء وتواجد السدادات في مركز الغلق ينطلق النظام الإنتاجي الآلي في العمل مباشرة بعد الضغط على الزر **Dcy** بإتيان القارورات في مختلف مراكز العمل وفق العمليات التالية :
  - الأشغولة 1 "تقديم القارورات " : يتحرك البساط 1 بواسطة المحرك  $M_1$  إلى غاية الكشف عن القارورة في مركز الملء وحضور أخرى في مركز الغلق ، وأخرى في مركز الفرز 1 أو أخرى في مركز الفرز 2 .
  - الأشغولة 2 "ملء القارورة " : يفتح الكهروصمام **EV** مدة زمنية قدرها  $t_1=10s$  إذا كانت القارورة ذات سعة 1 لتر ، أما إذا كانت ذات 2 لتر يدوم فتح الكهروصمام **EV** لمدة زمنية إضافية قدرها  $t_2=10s$  وتنتهي الأشغولة .
  - الأشغولة 3 "غلق القارورة " : تقدم السدادة بواسطة المحرك خطوة - خطوة  $M_p$  ، بعدها ينزل ذراع الرافعة **A** لغلق القارورة ثم يصعد .
  - الأشغولة 4 "فرز القارورات والعدّ " : تنطلق العملية بخروج ذراع الرافعة **B** لدفع القارورة ذات 2 لتر على البساط 2 وبخروج ذراع الرافعة **C** تدفع القارورة ذات 1 لتر على البساط 3 ، مع إستمرار دوران المحركين  $M_2$  و  $M_3$  على الترتيب إلى غاية تشكيل مجموعتين من القارورات ، ليتوقف المحركين  $M_2$  و  $M_3$  حتى يتسنى للعامل من سحب المجموعتين من القارورات المفروزة .
3. الاستغلال : تشغيل النظام يستوجب وجود عاملين 02:
  - عامل مختص : للصيانة الدورية ، المراقبة والتهيئة .
  - عامل دون تخصص : إحضار وإجلاء القارورات الجاهزة .
4. الأمان : حسب القوانين المعمول بها في النظام الدولي (SI) لضمان الأمان .
5. الجاهزية : يجب على النظام الآلي أن لا يتوقف أكثر من 30mn في اليوم الواحد .
6. التحليل الوظيفي :
  - الوظيفة الشاملة : مخطط النشاط (A-0)



- W : الطاقة :  $w_p$  : طاقة هوائية :  $w_e$  : طاقة كهربائية
- C : الإعدادات : (التشغيل متحكم فيه بواسطة API).
- E : تعليمات الاستغلال : التحكم في تشغيل النظام الآلي (Dcy -Acy - manu -auto -reg-.....).
- R : إلتزامات الضبط: . N1 ، N2 : عدادات ،  $t_1, t_2$  : التأجيل

7. المناولة الهيكلية :

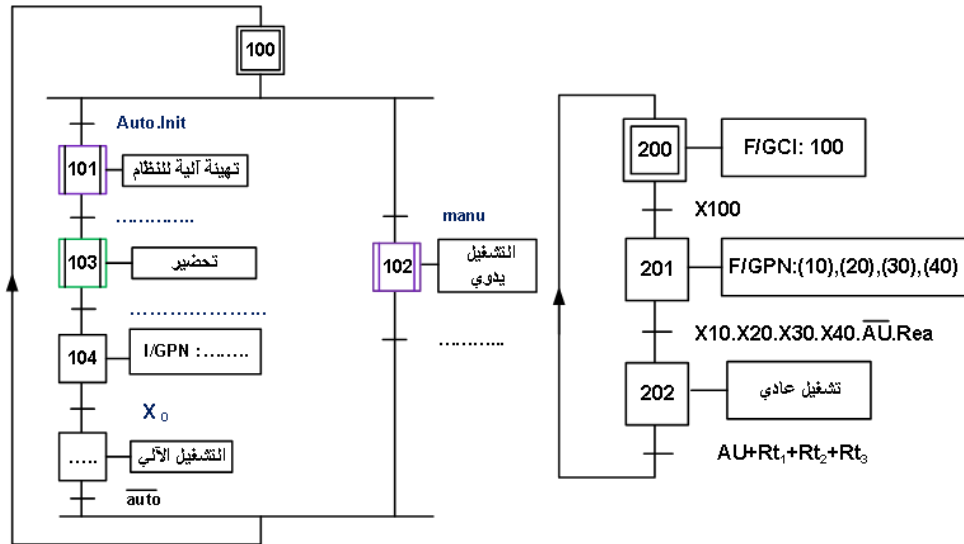


نظام آلي لتوضيب سائل تنظيف داخل قارورات

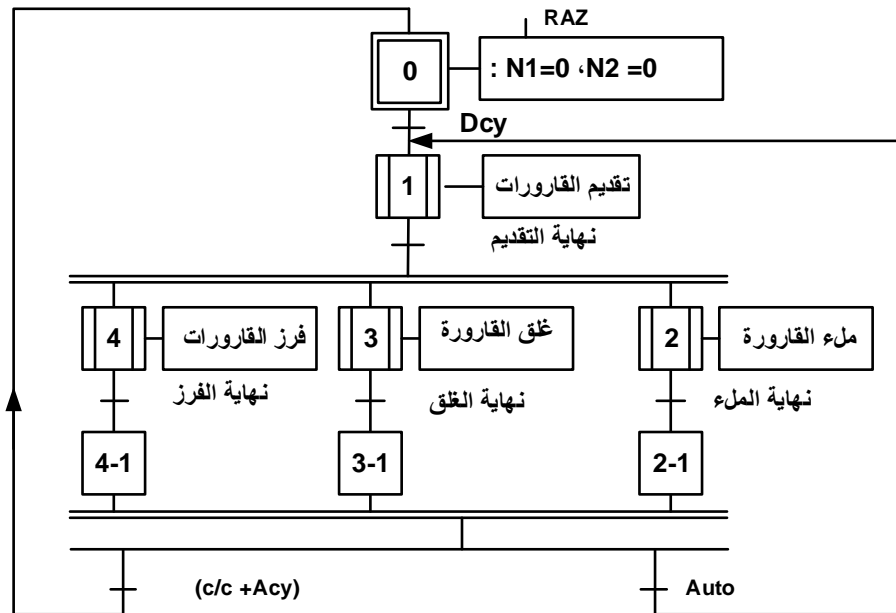
8. جدول الاختيارات التكنولوجية للمنفذات ، المنفذات المتصدرة و الملتقطات

المنفذات	تقديم القارورات	ملء القارورة	غلق القارورة	فرز القارورات والعدّ
المنفذات المتصدرة	$M_1$ محرك لا تزامني $\sim 3$ إتجاه واحد للدوران	EV كهروصمام $\sim 220V$	A : رافعة بسيطة المفعول $M_p$ : محرك خ/خ	B و C : رافعات مزدوجة المفعول $M_2$ محرك لا تزامني $\sim 3$ $M_3$ : محرك لا تزامني $\sim 3$
المنفذات المتصدرة	$KM_1$ : ملامس كهربائي	KEV : ملامس كهربائي $Tpo1$ ، $Tpo2$ : مؤجلات	dA : موزع كهروهوائي $3/2$ أحادي الإستقرار	$dB^+ dB^-$ : دخول الذراع، خروج الذراع(موزع كهرو هوائي $5/2$ ) $dC^+ dC^-$ : دخول الذراع، خروج الذراع(موزع كهرو هوائي $5/2$ ) $KM_2$ $KM_3$ : ملامسات كهربائية
الملتقطات	$h_4$ ، $h_1$ ، $h_2$ ، $h_3$ الكشف على عن وجود القارورات في المراكز	$t_1 = 10 s$ $t_2 = 10 s$ v : الكشف عن قارورة 1 لتر ، w : الكشف عن قارورة 2 لتر y : ملتقط المستوى للكشف عن سائل التنظيف داخل الخزان	a : ملتقط نهاية الشوط $cp_3$ : كشف وجود سداة	$cp_1$ ، $cp_2$ : خلية الكشف والعد N1 : عداد 12 قارورة N2 : عداد 24 قارورة $c_0$ ، $c_1$ ، $b_0$ ، $b_1$ ، ملتقطات نهاية الشوط

القيادة والأمن : ream : إعادة تسليح \_Auto : آلي \_Acy : توقف الدورة manu : التشغيل اليدوي S1 S2 S3 S4 : ضواغط التشغيل اليدوي  
AU : توقيف إستعجالي cy/cy : دورة بدورة Dcy : بداية الدورة Init : التهيئة RT1 ، RT2 ، RT3 : مرحلات حرارية RAZ : إرجاع العداد إلى صفر N1= N2=0

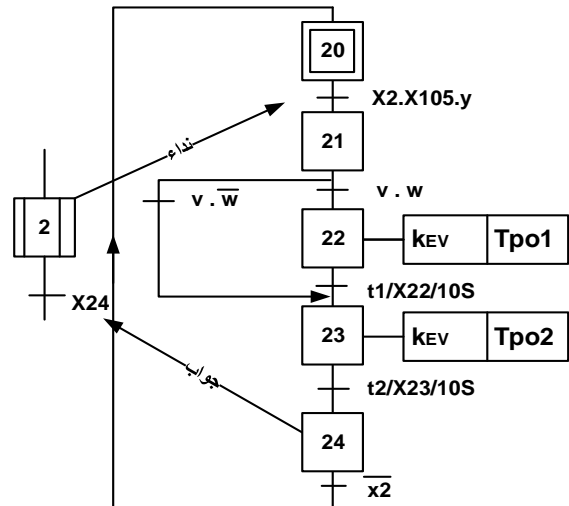
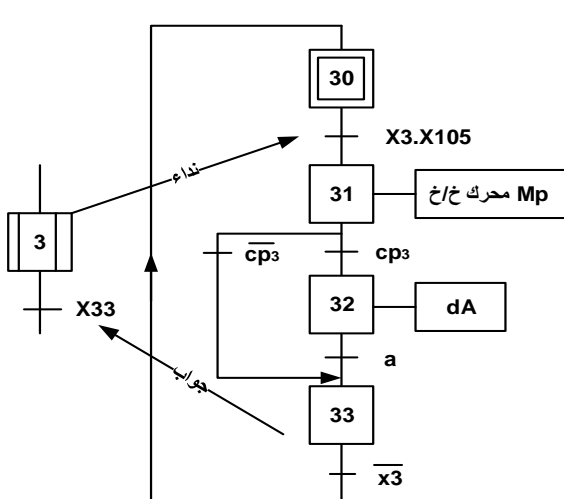


متمن الإنتاج العادي (GPN):

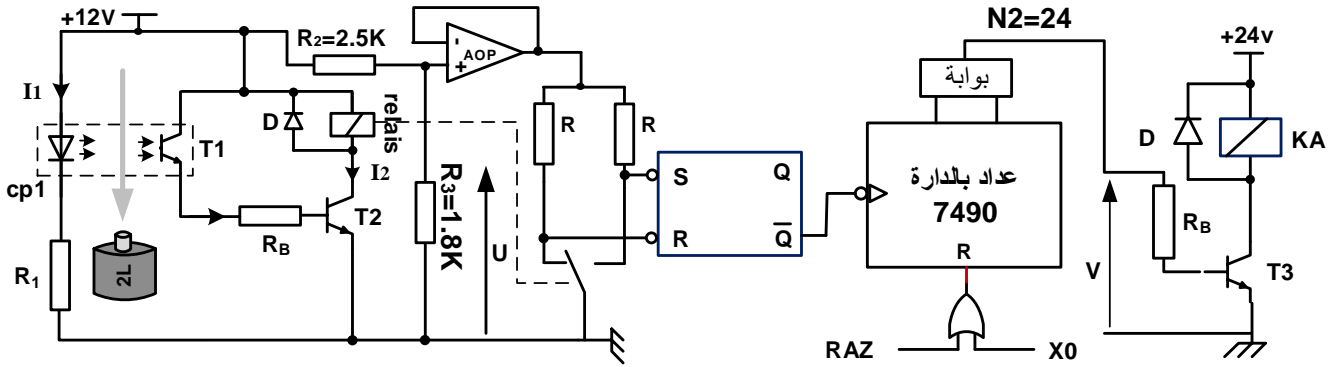


متمن الأشغولة 3 "غلق القارورة"

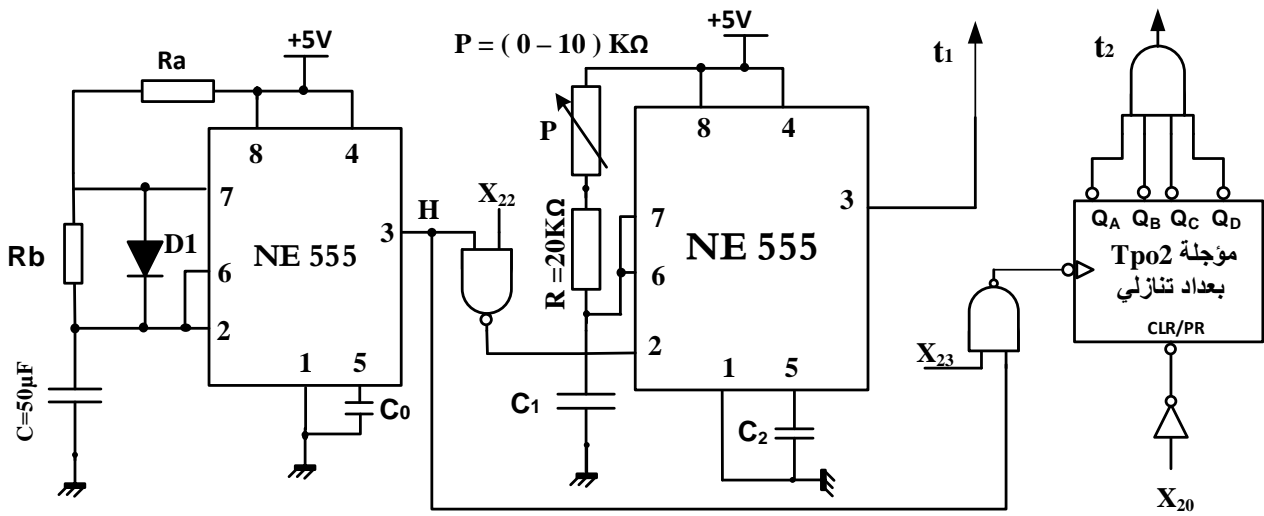
متمن الأشغولة 2 "ملء القارورة"



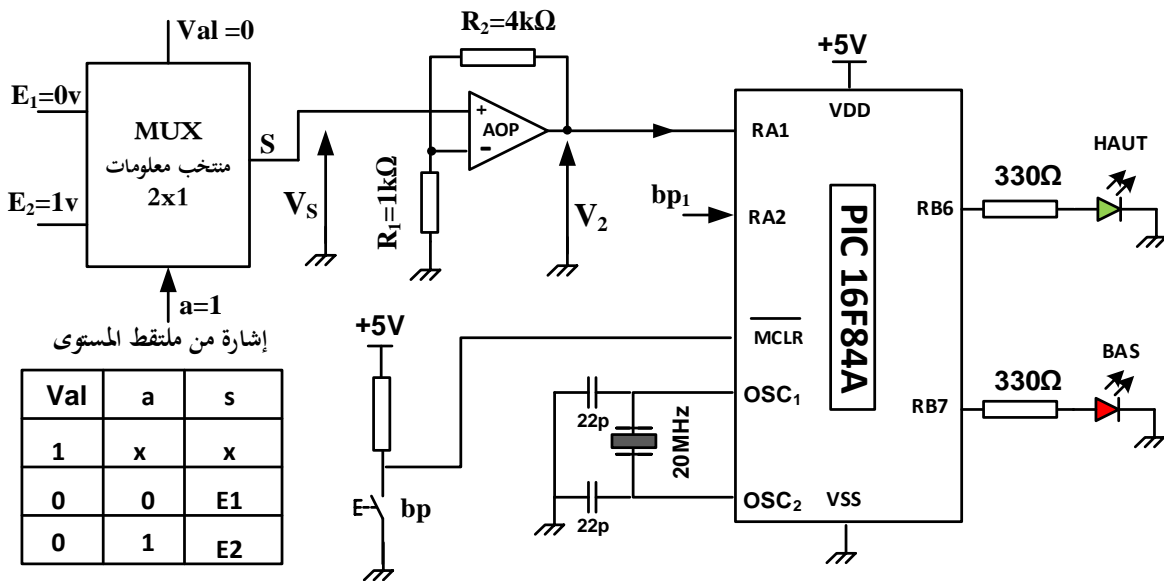
• دائرة الكشف وعد 24 قارورة بسعة 2 لتر : الشكل 01



• دائرة إشارة الساعة والمؤجلتين  $T_{p01}$  ،  $T_{p02}$  : الشكل 02



• دائرة الميكرو مراقب 16F84A : (مراقبة ملء الخزان بسائل التنظيف) : الشكل 3



• جدول 01 : خصائص المقاحل (Transistors)

2N2222A	NPN	$V_{CEmax} = 75 \text{ V}$	$I_{Cmax} = 0.8 \text{ A}$	$P_{MAX} = 0.5 \text{ w}$	$V_{CESAT} = 0.3 \text{ V}$	$V_{BE} = 0.6 \text{ v}$
C122D	Thyristor	$V_{AKmax} = 600 \text{ V}$	$I_{max} = 5 \text{ A}$	$I_g = 30 \text{ mA}$	/	/
BD681S	Darlington	$V_{CEmax} = 100 \text{ V}$	$I_{Cmax} = 4 \text{ A}$	$P_{MAX} = 40$	/	$V_{BE} = 1.4 \text{ v}$

• جدول 1/02 : خصائص المرحلات الكهرومغناطيسية (Relais Électromagnétiques)

LDN-12F	توتر التغذية 12 v	مقاومة الوشيعة $80 \Omega$	تيار الوشيعة 150 mA	تيار التماس 3A
A0214676	توتر التغذية 12 v	مقاومة الوشيعة $90 \Omega$	تيار الوشيعة 133 mA	تيار التماس 10A

• جدول 2/02 : خصائص المرحلات الكهرومغناطيسية (Relais Électromagnétiques)

توتر التغذية	التيار الأقصى للتماس	مقاومة الوشيعة	الإستطاعة الإسمية
12VDC	10A	360 OHM	450mW
24VDC	10A	600 OHM	900mW
6 VDC	10A	51 OHM	900mW
48 VDC	10A	2.560 OHM	900mW

• جدول 03 : خصائص المرحلات الحرارية (Relais Thermiques)

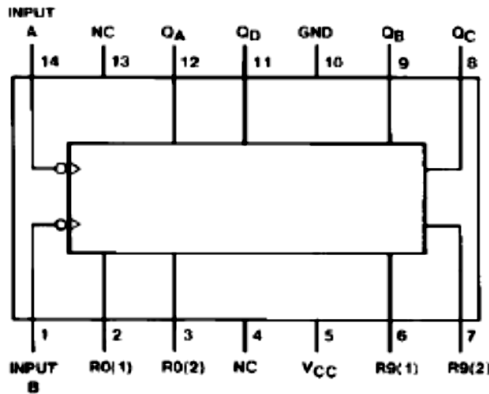
النوع 3RB2016-1SB0	تيار الضبط 3A.....12A	NO + NC	إستطاعة التبديل 5.5 kW
النوع 3RB2016-1PB0	تيار الضبط 1A..... 2A	NO + NC	إستطاعة التبديل 1.5 kW

• جدول 04 : خصائص المحولات الكهربائية (Transformateurs) المرجع

TS40/12	220v / 12v	S = 40 VA	$I_2 = ? \text{ A}$
TS40-022	220v / 9v	S = 40 VA	$I_2 = ? \text{ A}$
TSZM100-24V	220v / 24v	S = 100 VA	$I_2 = ? \text{ A}$

• جدول 05 : تشغيل الدارة المندمجة : SN74LS90

Connection Diagram



Reset/Count Truth Table

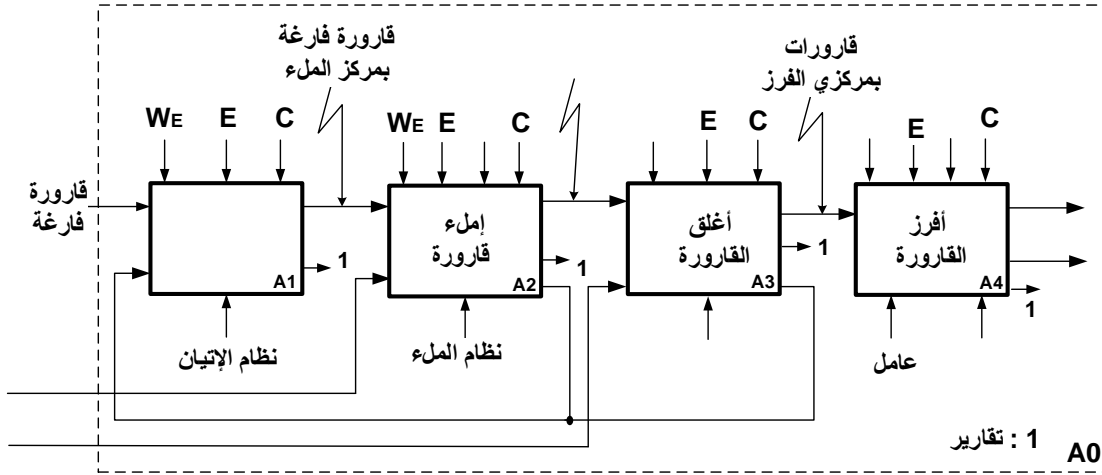
Reset Inputs				Output			
R0(1)	R0(2)	R9(1)	R9(2)	QD	QC	QB	QA
H	H	L	X	L	L	L	L
H	H	X	L	L	L	L	L
X	X	H	H	H	L	L	H
X	L	X	L	COUNT			
L	X	L	X	COUNT			
L	X	X	L	COUNT			
X	L	L	X	COUNT			

## العمل المطلوب

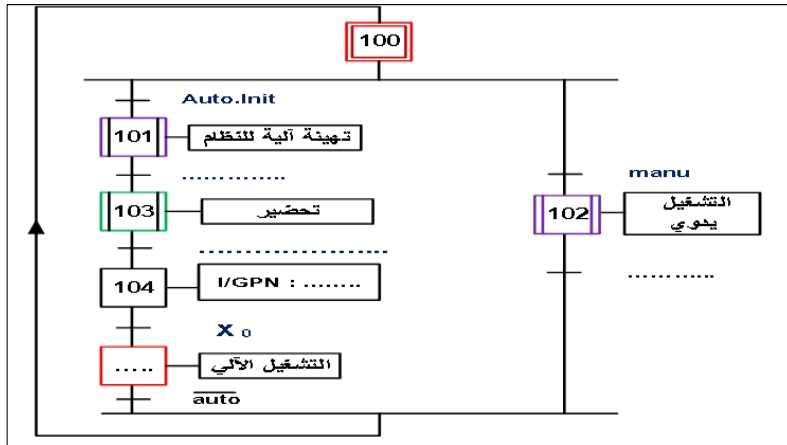
- س1: أكمل التحليل الوظيفي التنازلي (النشاط A0) على وثيقة الإجابة 1 الصفحة 10/08.
- س2: أكمل متمن القيادة والتهيئة (GCI) على وثيقة الإجابة 1 الصفحة 10/08.
- س3: فسر التعيينات التالية: F/GCI:(100) و I/GPN:(0)
- س4: أكمل تدرج المتامن على وثيقة الإجابة 1 الصفحة 10/08.
- س5: أنشئ متمن الأشغولة 1 " تقديم القارورات " من وجهة نظر جزء التحكم PC .
- س6: املأ جدول معادلات التنشيط، التخميل و المخارج للأشغولة 2 " ملء القارورة " على وثيقة الإجابة 1 الصفحة 10/08.
- س7: أكمل ربط دائرة المعقب الكهربائي للأشغولة 2 " ملء القارورة " ، على وثيقة الإجابة 2 الصفحة 10/09.
- دائرة الكشف وعدّ 24 قارورة بسعة 2 لتر : الشكل 01 الصفحة 10/05. مستعينا بملاحق السندات التقنية الصفحة 12/06
- س8: املأ جدول تشغيل دائرة الكشف وعدّ 24 قارورة بسعة 2 لتر على وثيقة الإجابة 2 الصفحة 12/10.
- س9: أحسب قيمة المقاومة  $R_1$  لحماية الخلية cp1 التي تحمل الخصائص التالية: cp1(1.2V 15mA).
- س10: أحسب قيمة التيار  $I_2$  المار في وشيعة المرحل relais، وماذا يمثل هذا التيار؟ علما أن المقحل  $T_2$  نوع 2N2222A.
- س11: ما هي قيمة الإستطاعة المستهلكة من طرف المقحل  $T_2$ ؟
- س12: أحسب قيمة التوتر U المطبق على المقاومة  $R_3=1.8K\Omega$  ،
- س13: أكمل رسم التصميم المنطقي لدائرة العداد بالدائرة LS 74 SN 90 لعدّ 24 قارورة على وثيقة الإجابة 2 الصفحة 10/09.
- دائرة إشارة الساعة T والمؤجلتين Tpo1 و Tpo2 : الشكل 02 الصفحة 10/05. يعطى (  $\ln 3=1.1, \ln 2=0.7$  )
- س14: ما هم دور الثنائي D1، ثم أحسب الدور T لإشارة الساعة H بحيث:  $R_a = 10K\Omega$   $R_b = 18,6K\Omega$   $C = 50\mu F$  ،
- س15: أحسب قيمة سعة المكثفة  $C_1$  لتحقيق زمن التأجيل  $t_1=10s$ ؟
- س16: ما هي القيمة N لسعة العداد التنازلي لتحقيق زمن التأجيل  $t_2=10s$ ؟ ثم أكتب المعادلة المنطقية للمخرج  $t_2$  بدلالة المخارج  $Q_A$   $Q_B$   $Q_C$   $Q_D$
- س17: أكمل المخطط المنطقي للعداد التنازلي لتحقيق زمن التأجيل  $t_2=10s$  على وثيقة الإجابة 3 الصفحة 10/10.
- دائرة الميكرو مراقب 16F84A: (مراقبة ملء الخزان بسائل التنظيف): الشكل 03 الصفحة 10/05.
- س18: املأ محتوى سجلات الإتجاه TRISA ، TRISB بالقيم السداسية عشرة على التوالي 1F و 00 على وثيقة الإجابة 2 الصفحة 10/09.
- س19: املأ محتوى السجل config بالاعدادات المادية التالية: " 3FFD " config\_H على وثيقة الإجابة 3 الصفحة 10/10.
- س20: أكمل كتابة البرنامج الرئيسي على وثيقة الإجابة 3 الصفحة 10/10.
- س21: اوجد علاقة  $V_2$  بدلالة:  $V_s$  ,  $R_2, R_1$  ، ثم استنتج نوع المضخم العملي AOP في التركيب؟
- ☞ مستعينا بجدول تشغيل منتخب المعلومات MUX 2x1 ، إستنتج قيمة توتر المخرج  $V_s$ ؟ (في حالة  $Val = 0$  )
- لما يكون الخزان مملوء ( $a=1$ )؟ و لما يكون الخزان فارغ ( $a=0$ )؟
- س22: أحسب قيمة توتر  $V_2$  في الحالتين ( $a=1$ ) و ( $a=0$ )؟ ثم إستنتج الحالة المنطقية للمدخل RA1 في الحالتين السابقتين؟
- دراسة المحرك  $M_2$
- س23: أكمل رسم دائرة الاستطاعة للمحرك  $M_2$  على وثيقة الإجابة 3 الصفحة 10/10.
- س24: اختر نوع المرحل الحراري لحماية المحرك  $M_2$  إذا كان هذا الأخير يمتص تيارا اسميا  $I_N=2.5A$ ؟ علما ان تيار الضبط ( $I_r = 1.17I_n$ ).
- مستعينا بملاحق السندات التقنية الصفحة 10/06
- س25: فسر التعيين 5/2 للموزعات الكهرو هوائية الخاصة بالرافعتين B و C؟
- س26: مستعينا بجدول خصائص المحولات ضمن ملاحق السندات التقنية الصفحة 12 /06 ، اختر المرجع المناسب للمحول من أجل تغذية دائرة المعقب الكهربائي ثم احسب التيارات الاسمية  $I_{1N}$  ,  $I_{2N}$  لهذا المحول .

الاسم واللقب: ..... وثيقة الإجابة 1: (تعاد مع أوراق الإجابة)

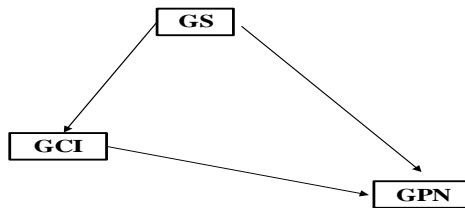
ج1/ التحليل الوظيفي التنازي : (النشاط البياني A0)



ج2/ متمن القيادة والتهيئة GCI :



ج4/ تدرج المتامن



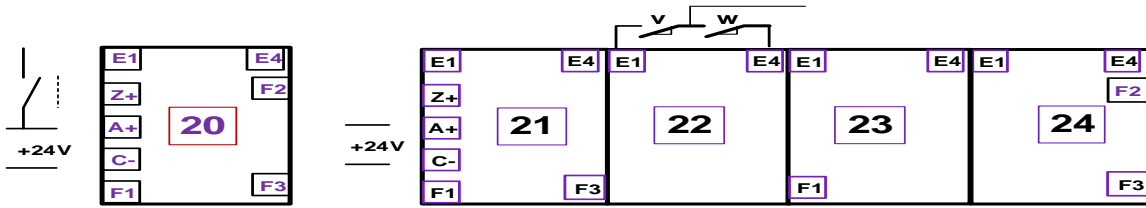
ج6 / جدول معادلات التنشيط، التخميل والمخارج للأشغولة 2 " ملء القارورة "

المراحل	التنشيط	التخميل	المخارج
X20			
X21			
X22			
X23			
X24			



الاسم واللقب: ..... وثيقة الإجابة 2: (تعاد مع أوراق الإجابة)

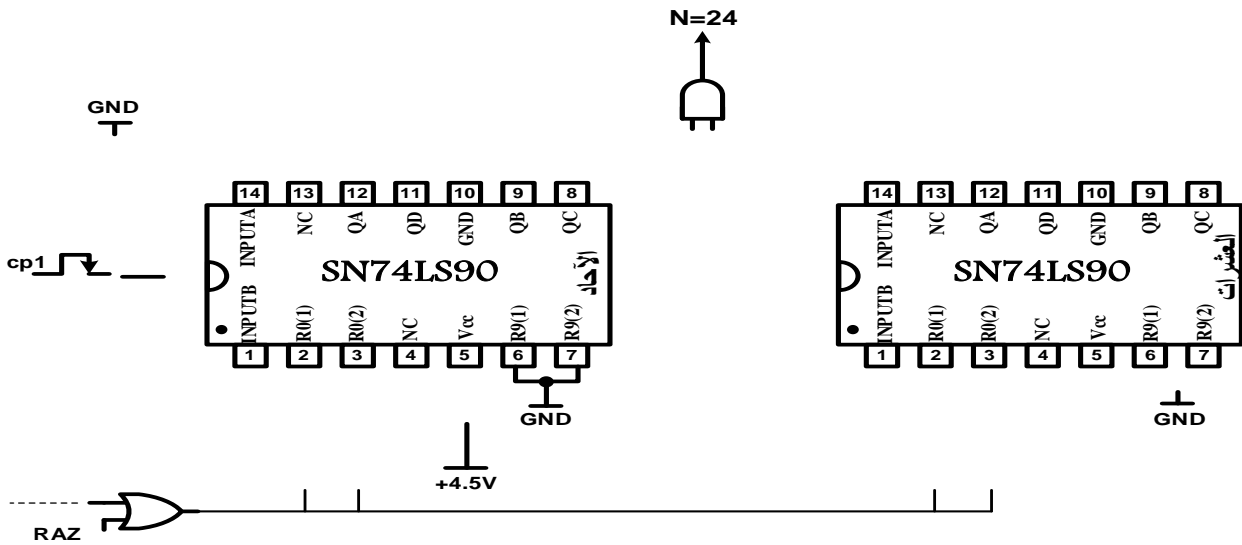
ج7/ المعقب الكهربائي للأشغولة 2 " ملء القارورة " مع دائرة تغذية المنفذات المتصدرة  $K_{EV}$  و  $Tpo1$  :



ج8/ جدول تشغيل دائرة الكشف وعد 24 قارورة بسعة 2 لتر:

العناصر الحزمة	حالة المقحل $T_1$ ل $cp_1$	حالة المقحل $T_2$	حالة Relais	قيمة المدخل R	قيمة المدخل S	قيمة المخرج $\bar{Q}$
حضور القارورة						
غياب القارورة						

ج13/ التصميم المنطقي لدائرة العداد بالدارة المندجة SN74LS90 لعدّ 24 قارورة



ج18/ محتوى سجلين الإتجاه TRISA، TRISB

