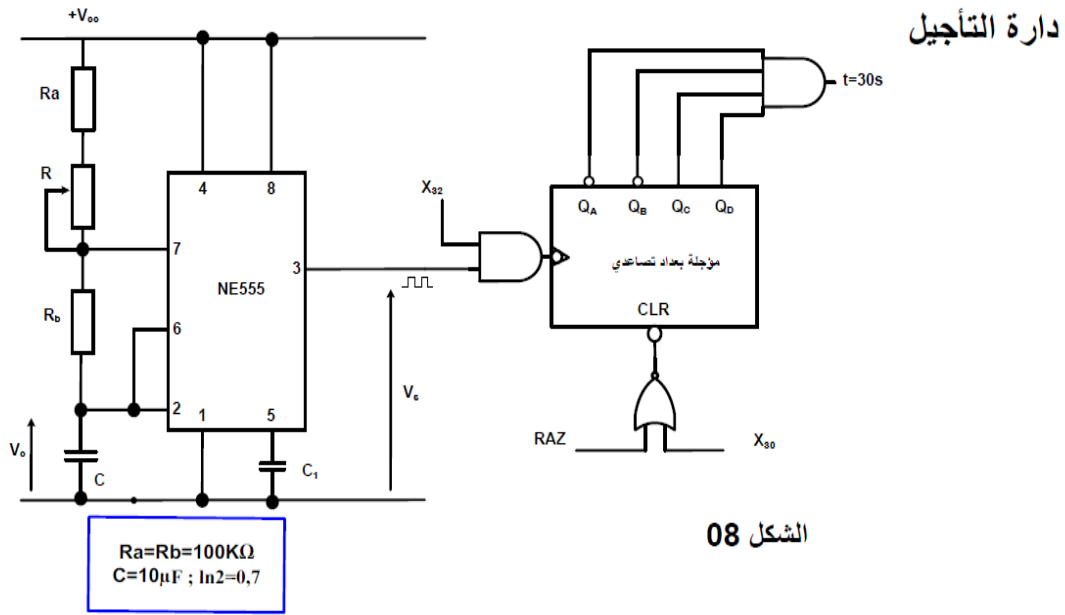
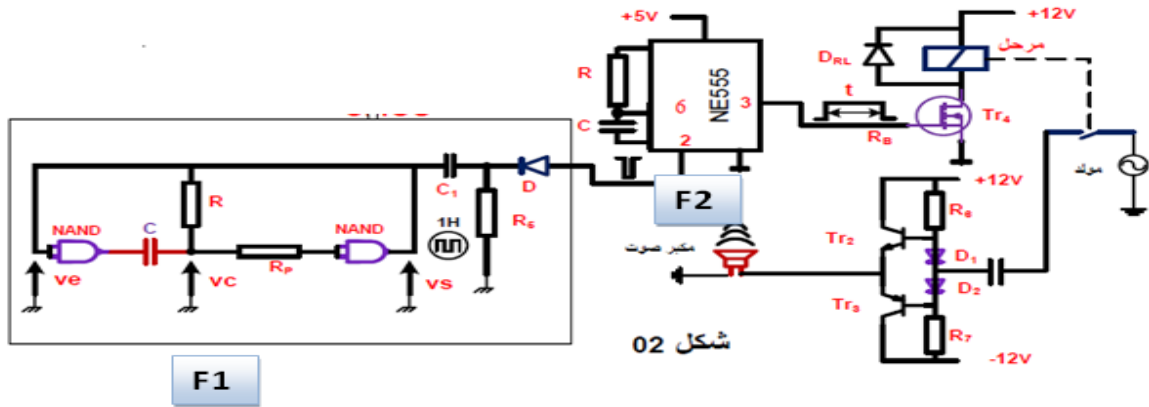


التمرين الثالث : التركيب التالي يمثل مؤجلة بعداد تصاعدي



- 1 : احسب قيمة R للحصول على إشارة الساعة ، حيث تواترها $f = 0.4 \text{ HZ}$.؟
- 2 للحصول على تأجيل قدره $30s$ نستعمل عداد لاتزامني بقلابات JK ذات تحكم بالجبهة النازلة. - أوجد تردد العداد N ؟

التمرين الرابع : لتكن لديك الدارة التالية للتحكم في تشغيل ج



1 - الطابق F1:

- أ - ماهي وظيفة هذا الطابق
- ب - أحسب تواتر الإشارة الناتجة عن هذا الطابق حيث يعطى : $C = 10\mu F$ و $R = 10 \text{ k}\Omega$

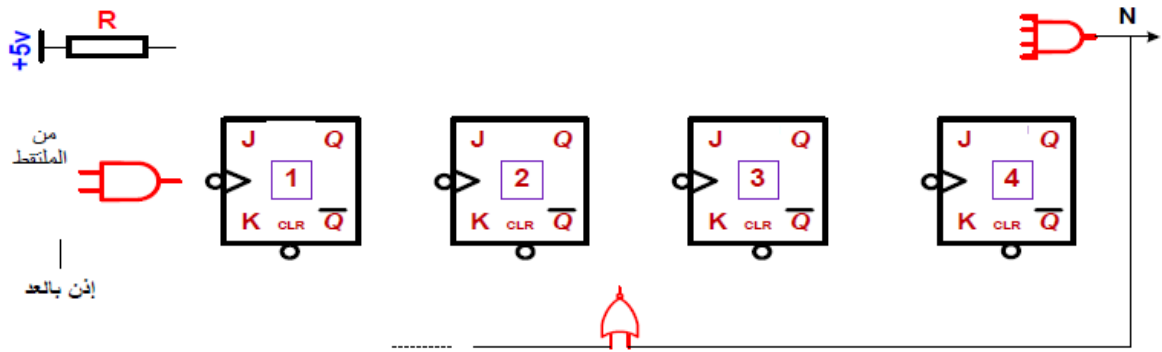
2-الطابق F2:

- أ - ماهي وظيفة هذا الطابق
- ب - أحسب الزمن t في مخرج القطب 3 للدارة NE555 حيث يعطى : $C = 47\mu F$ و $R = 100 \text{ k}\Omega$

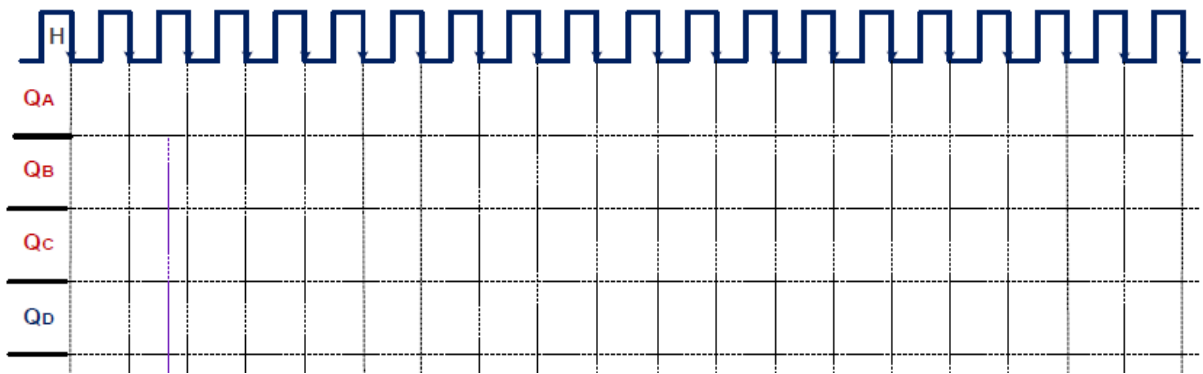
وثيقة الاجابة

التمرين الثاني

ج2 : اكمال المخطط المنطقي لدارة العداد



ج3 : اكمال المخطط الزمني للعداد



التمرين الخامس :

ج2 : اكمال ربط دارة العداد

