



### التمرين الأول :

حمض البنزويك جسم أبيض صلب ، يستخدم بشكل واسع في المستحضرات التجميلية والأغذية والمشروبات الغازية والأشكال الصيدلانية كمادة حافظة رمزها E 210 واستخدم منذ أمد بعيد كمضاد فطري.

#### I - دراسة تفاعل حمض البنزويك مع الماء :

حضرنا عند الدرجة  $25^{\circ}\text{C}$  حجما  $V = 100\text{ mL}$  من محلول حمض البنزويك  $C_6H_5COOH$  تركيزه المولي  $C_a$  بإذابة  $m = 1.22\text{ g}$  في الماء المقطر فكانت قيمة الـ  $pH$  له  $pH_1 = 2.6$

- 1- أكتب معادلة انحلال هذا الحمض في الماء ، وبين أن تفاعله مع الماء تفاعل حمض - أساس
- 2- أنشئ جدول لتقدم التفاعل

3- أحسب قيمة  $C_a$  واستنتج نسبة التقدم النهائي  $\tau_{1f}$  وماذا يمكن قوله عن هذا الحمض

4- أكتب عبارة كسر التفاعل عند التوازن  $Q_{rf}$  بدلالة  $C_a$  و  $pH_1$

5- أحسب قيمة الـ للثنائية ( ) ، واستنتج النوع الكيميائي المتغلب في المحلول

#### II - دراسة تفاعل حمض البنزويك مع الصودا (Na)

نضع في بيشر حجما  $V_a = 20\text{ mL}$  من محلول حمض البنزويك ونضيف إليه حجما  $V_b = 10\text{ mL}$  من محلول الصودا تركيزه المولي  $C_b = 5 \cdot 10^{-2}\text{ mol/L}$  فنجد أنه من أجل الحجم المضاف  $pH_2 = 3.7$

- 1- أكتب معادلة التفاعل المنمذج لهذا التحول الكيميائي.
- 2- بين أن عبارة  $\tau_{2f}$  نسبة التقدم النهائي في هذه الحالة يمكن كتابتها على الشكل :

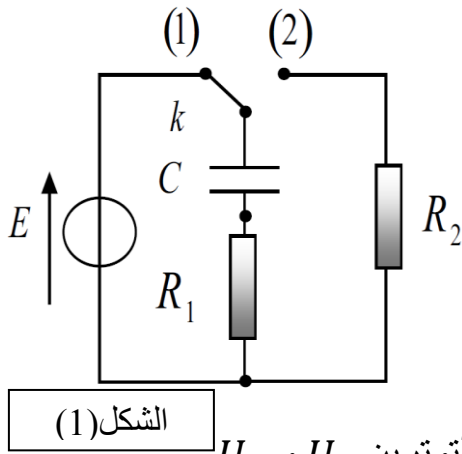
$$\text{أحسب قيمته وماذا تستنتج} \quad \frac{\cdot(V_a + V_b)}{\quad}$$

3- ما هو حجم الصودا الواجب اضافته لبلوغ نقطة التكافؤ

4- أكتب ثابت التوازن  $K$  عندئذ وأحسب قيمته.

المعطيات :

التمرين الثاني :



نحقق التركيب التجريبي المبين في الشكل (1) باستعمال التجهيز التالي:

- مولد ذي توتر ثابت  $E$ .
- مكثفة سعتها  $C$  غير مشحونة.
- ناقلين أو مبين مقاومتهما  $R_1 = 1\text{ k}\Omega$  و  $R_2$ .
- بادلة  $k$  و أسلاك توصيل.

I- نضع البادلة  $k$  في اللحظة  $(t = 0)$  عند الوضع (1).

1- مثل على الدارة المدروسة جهة كل من التيار  $i$  و مثل بالأسهم التوترين  $U_C$  و  $U_R$ .

2- أكتب المعادلة التفاضلية لتطور شدة التيار  $i(t)$ .

3- تحقق أن العبارة  $i(t) = \frac{E}{R_1} e^{-t/\tau_1}$  حلا للمعادلة التفاضلية.

حيث  $R_1$  ثابت الزمن عبارته  $\tau_1 = R_1 C$ .

4- استنتج عبارة التوتر  $U_{R_1}(t)$  بين طرفي الناقل الأومي  $R_1$ .

5- بين أن  $\tau_1 = R_1 C$  متجانس مع الزمن.

6- بين أن  $\ln U_{R_1} = -\frac{1}{\tau_1} t + \ln E$ .

7- مثلنا البيان  $\ln U_{R_1} = f(t)$  الشكل (2):

- جد قيمة كل من  $E$  ،  $\tau_1$  واستنتج سعة المكثفة  $C$ .

II- عند شحن المكثفة كلياً و في لحظة  $(t = 0)$  نضع البادلة  $k$  في الوضع (2).

1- بين أن المعادلة التفاضلية لتطور شحنة المكثفة تكتب على الشكل :  $\frac{dq}{dt} + \alpha q = 0$  حيث  $\alpha$  ثابت يطلب تعيين عبارته بدلالة مميزات الدارة.

2- تحقق أن العبارة  $q(t) = Q_0 e^{-\alpha t}$  حلا للمعادلة التفاضلية.

حيث  $Q_0$  الشحنة الأعظمية المخزنة في المكثفة.

3- الشكل (3) يوضح المنحنى البياني  $q = f(t)$

لتطور شحنة المكثفة  $q$  خلال الزمن  $t$

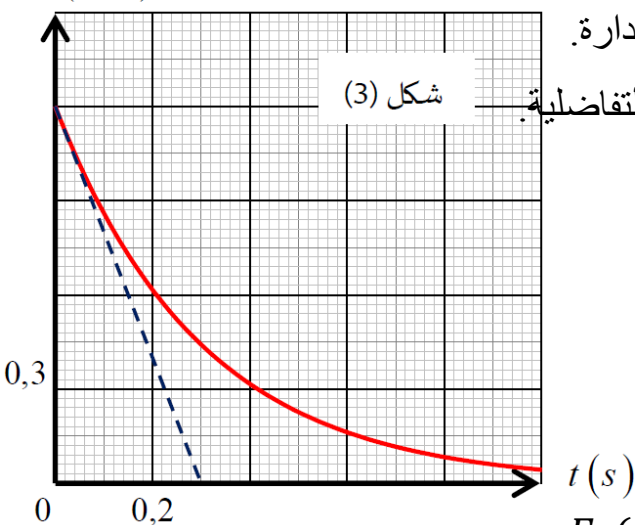
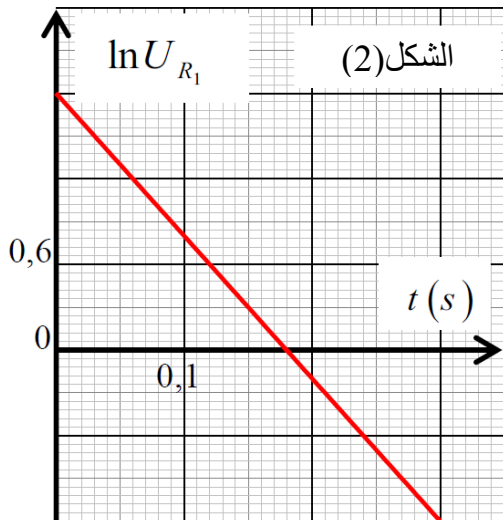
- جد قيمة كل من  $Q_0$

- ثابت الزمن  $\tau_2$

- استنتج قيمة الناقل الأومي  $R_2$ .

4- أكتب العبارة الزمنية للطاقة المخزنة في المكثفة  $E_C(t)$ .

5- أحسب قيمتها عند اللحظتين :  $t_1 = 0\text{ s}$  ،  $t_2 = 0,6\text{ s}$ .



التمرين الثالث :

كرة مطاطية كتلتها  $m=20\text{ g}$  ومركز عطالتها  $G$  تترك لتسقط في الهواء لتسقط دون سرعة ابتدائية ، نعتبر أن الكرة تخضع أثناء حركتها إلى قوة احتكاك عبارتها :  $\vec{f} = -k \vec{v}$  ، حيث  $k$  يمثل ثابت الاحتكاك .

بالاعتماد على نتائج التصوير المتعاقب لحركة الكرة وبرمجية إعلام آلي تمكنا من رسم المنحنى  $f=h(t)$  الممثل لتغيرات شدة قوة الاحتكاك بدلالة الزمن الشكل (4)

1- مثل القوى الخارجية المؤثرة على الكرة.

أ- لحظة الانطلاق  $t=0$

ب- خلال الحركة

2- أ- ما هو المعلم المناسب لدراسة حركة الكرة ، عرفه.

ب - بتطبيق القانون الثاني لنيوتن جد المعادلة التفاضلية للحركة.

3- باستغلال منحنى الشكل (4) جد قيمة كل من :

أ- ثابت الاحتكاك  $K$

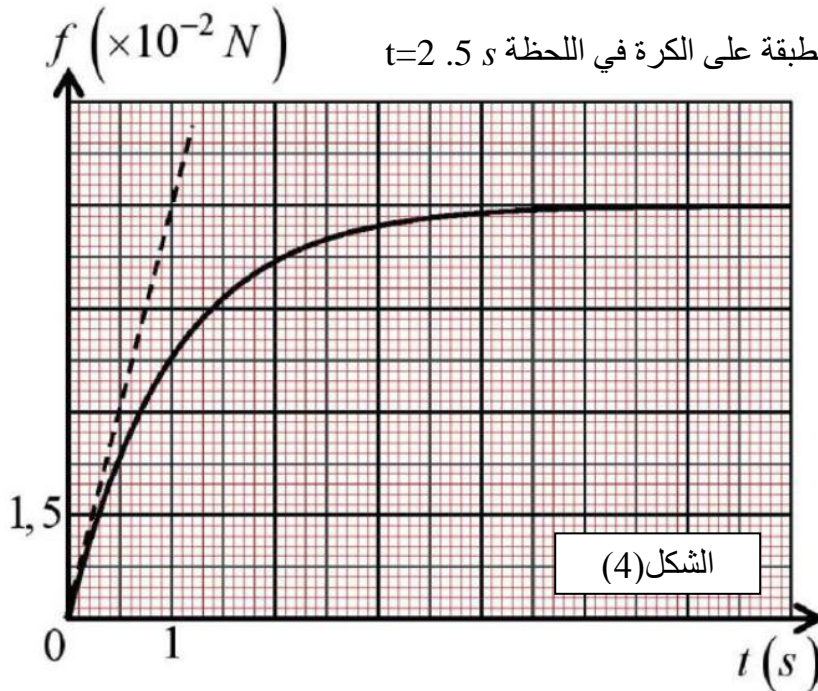
ب- قيمة السرعة الحدية  $V_{lim}$  .

ت- التسارع  $a_0$  عند اللحظة  $t=0$  .

ث- شدة قوة دافعة أرخميدس ( $\pi$ )

4- أحسب محصلة شدة القوى الخارجية المطبقة على الكرة في اللحظة  $t=2.5\text{ s}$

المعطيات :  $g=10\text{ m/s}^2$



أساتذة مادة العلوم الفيزيائية يتمنون لكم التوفيق والنجاح

في امتحان شهادة البكالوريا 2022 ♥ 😊

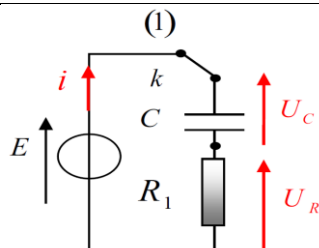


الاجابة النموذجية لاختبار الفصل الثاني في مادة : العلوم الفيزيائية

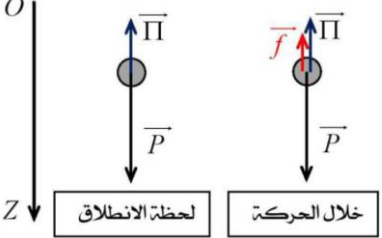
العلامة		عناصر الإجابة	
مجموع	مجزأة		
<b>التمرين الأول (8 نقاط) :</b>			
<b>I</b>			
0,25	0,25	$C_6H_5COOH_{(l)} + H_2O_{(l)} = C_6H_5COO^-_{(aq)} + H_3O^+_{(aq)}$	المعادلة 1
		$C_6H_5COOH = C_6H_5COO^- + H^+$ $H_2O + H^+ = H_3O^+$	
0,25	0,25	$C_6H_5COOH_{(l)} + H_2O_{(l)} = C_6H_5COO^-_{(aq)} + H_3O^+_{(aq)}$	جدول التقدم 2
		$C_a V_a$	
		$C_a V_a - X_t$	
		$C_a V_a - X_f$	
0,25	0,25	$C_a = \frac{n}{V} = \frac{m}{M \cdot V} = \frac{1,22}{122 \cdot 0,1} = 0,1 \text{ mol/l}$	حساب $C_a$
0,75	0,25	$\tau_{1f} = \frac{X_f}{X_{max}} = \frac{[H_3O^+]_f}{C_a} = \frac{10^{-PH}}{C_a} = \frac{10^{-2,6}}{0,1} = 0,025 \Rightarrow 2,5\%$	حساب $\tau_{1f}$
0,25	0,25	نقول عنه حمض ضعيف وانحلاله في الماء جزئي $\tau_{1f} < 1$	الاستنتاج
5,25	0,25	$[H_3O^+]_f = [C_6H_5COO^-]_f = 10^{-PH}$	كسر التفاعل 4
	0,25	$[C_6H_5COOH]_f = C_a - [H_3O^+]_f$	
	0,25	$Q_{rf} = \frac{[C_6H_5COO^-]_f \cdot [H_3O^+]_f}{[C_6H_5COOH]_f} = \frac{10^{-2PH}}{C_a - 10^{-PH}} = \frac{10^{-2 \cdot 2,6}}{0,1 - 10^{-2,6}}$	
	0,25	$Q_{rf} = 6,5 \cdot 10^{-5}$	
0,5	0,5	$Q_{rf} = K = Ka = 6,5 \cdot 10^{-5}$	حساب $PK_a$
	0,25	$PK_a = -\log(Ka) = -\log(6,5 \cdot 10^{-5}) = 4,2$	
0,25	0,25	$PK_a > PH$	استنتاج 5
0,25	0,25	$PK_a > PK_a + \log \frac{[C_6H_5COO^-]_f}{[C_6H_5COOH]_f}$	
0,25	0,25	$0 > \log \frac{[C_6H_5COO^-]_f}{[C_6H_5COOH]_f}$	
0,25	0,25	$[C_6H_5COOH]_f > [C_6H_5COO^-]_f$	الحمض هو المتغلب (صفة حمضية سائدة)
<b>II</b>			
0,25	0,25	$C_6H_5COOH_{(aq)} + OH^-_{(aq)} = C_6H_5COO^-_{(aq)} + H_2O_{(aq)}$	المعادلة 1
2,75	0,25	$\tau_{2f} = \frac{X_f}{X_{max}}$	العبارة 2
	0,25	$X_f = C_b V_b - [OH^-]_f (V_a + V_b)$	
	0,25	$X_f = C_b V_b - 10^{PH-14} (V_a + V_b)$	
	0,25	$\tau_{2f} = 1 - \frac{10^{PH-14} (V_a + V_b)}{C_b V_b}$	

0,25	$\tau_{2f} = 1 - \frac{10^{PH-14}(V_a+V_b)}{C_b V_b} = 1 - \frac{10^{3,7-14}(0,02+0,01)}{(5 \cdot 10^{-2} \cdot 0,01)} = 0,99 \approx 1$		
0,25		ومنه نستنتج أن تفاعل المعايرة تفاعل تام	
0,25	$C_a V_a = C_b V_{bE}$		الحجم 3
0,25	$V_{bE} = \frac{C_a V_a}{C_b} = \frac{0,1 \cdot 20}{5 \cdot 10^{-2}} = 40 \text{ mL}$		
0,25	$K = \frac{[C_6H_5COO^-]_f}{[C_6H_5COOH]_f \cdot [OH^-]_f} = \frac{[C_6H_5COO^-]_f}{[C_6H_5COOH]_f \cdot [OH^-]_f} \times \frac{[H_3O^+]_f}{[H_3O^+]_f}$		ثابت التوازن 4
0,25	$K = \frac{K_a}{K_e} = \frac{6,5 \cdot 10^{-5}}{10^{-14}} = 6,5 \cdot 10^9$		

العلامة	عناصر الإجابة		
مجموع	مجزأة		
التمرين الثاني (7 نقاط) :			

<b>I</b>			
0,25			التمثيل 1
0,25			
0,25	قانون جمع التوترات	$\frac{dE}{dt} = R_1 \frac{di}{dt} + \frac{1}{C} \frac{dq}{dt}$	المعادلة التفاضلية 2
0,25	$E = U_{R_1} + U_C$ $E = R_1 i + \frac{q}{C}$	$\frac{di(t)}{dt} + \frac{1}{R_1 C} i(t) = 0$	
0,25	$i(t) = \frac{E}{R_1} e^{-t/\tau_1}$	$\frac{di(t)}{dt} + \frac{1}{R_1 C} i(t) = 0$	التحقق 3
0,25	$\frac{di(t)}{dt} = -\frac{1}{R_1 C} \cdot \frac{E}{R_1} e^{-t/\tau_1}$	<del><math>-\frac{1}{R_1 C} \cdot \frac{E}{R_1} e^{-t/\tau_1} + \frac{1}{R_1 C} \cdot \frac{E}{R_1} e^{-t/\tau_1} = 0</math></del>	
4,5	0,5	$U_{R_1} = R_1 i = R_1 \frac{E}{R_1} e^{-t/\tau_1} = E e^{-t/\tau_1}$	عبارة التوتر 4
0,25	$[\tau_1] = [R_1][C]$	$[\tau_1] = \frac{[U]}{[I]} \cdot \frac{[q]}{[U]} = \frac{[q]}{[I]} = \frac{[q]}{\frac{[q]}{[t]}} = \frac{[1]}{[t]}$	التحليل البعدي 5
0,25	$R = \frac{U}{I}, C = \frac{q}{U}, i = \frac{q}{t}$	$[\tau_1] = [t] = s$	
0,25	$U_{R_1} = E e^{-t/\tau_1}$	$\ln U_{R_1} = \ln E + \ln e^{-t/\tau_1}$	6
0,25	$\ln U_{R_1} = \ln E e^{-t/\tau_1}$	$\ln U_{R_1} = -\frac{1}{\tau_1} t + \ln E$	
0,5	البيان عبارة عن خط مستقيم معادلته	بالمطابقة	7
0,5	$y = ax + b$ $\ln U_{R_1} = -10t + \ln 1,8$	$\frac{1}{\tau_1} = 10 \Rightarrow \tau_1 = \frac{1}{10} = 0,1 \text{ s}$ $\ln E = 1,8 = E = e^{1,8} = 6 \text{ V}$	
0,5	$\tau_1 = R_1 C \Rightarrow C = \frac{\tau_1}{R_1} = \frac{0,1}{1000} = 1 \cdot 10^{-4} \text{ F}$		

<b>II</b>			
0,25	قانون جمع التوترات	$(R_1 + R_2) \frac{dq}{dt} + \frac{1}{C} q = 0$	المعادلة التفاضلية 1
0,25	$U_{R_1} + U_{R_2} + U_C = 0$ $(R_1 + R_2)i + \frac{q}{C} = 0$	$\frac{dq(t)}{dt} + \frac{1}{(R_1+R_2)C} q(t) = 0$ $\alpha = \frac{1}{(R_1+R_2)C} = \frac{1}{\tau_2}$	

	0,25	$q(t) = Q_0 e^{-\alpha t}$	$\frac{dq(t)}{dt} + \frac{1}{(R_1+R_2)C} q(t) = 0$	التحقق من	2
	0,25	$\frac{dq(t)}{dt} = -\alpha \cdot Q_0 e^{-\alpha t}$	<del><math>-\alpha \cdot Q_0 e^{-\alpha t} + \frac{1}{(R_1+R_2)C} Q_0 e^{-\alpha t} = 0</math></del>	الحل	
2,5	0,25	بيانيا	$\tau_2 = (R_1 + R_2)C$		3
	0,25	$Q_0 = 1,2 \cdot 10^{-3} C$	$R_2 = \frac{\tau_2}{C} - R_1 = \frac{0,3}{1 \cdot 10^{-4}} - 1000$		
	0,25	$\tau_2 = 0,3 s$	$R_2 = 2000 \Omega$		
	0,25	$Ec(t) = \frac{1}{2} C U c^2(t) = \frac{1}{2} C \left(\frac{q(t)}{C}\right)^2 \Rightarrow Ec(t) = \frac{1}{2} \frac{q(t)^2}{C} e^{-2t/\tau_2}$			4
	0,25	$Ec(0) = \frac{1}{2} \cdot \frac{(1,2 \cdot 10^{-3})^2}{1 \cdot 10^{-4}} = 7,2 \cdot 10^{-3} J$			5
	0,25	$Ec(0,6) = \frac{1}{2} \cdot \frac{(0,15 \cdot 10^{-3})^2}{1 \cdot 10^{-4}} = 1,12 \cdot 10^{-4} J$			
العلامة		عناصر الإجابة			
مجموع	مجزأة				
التمرين الثالث (5 نقاط) :					
	0,25			تمثيل القوى	1
	0,25	المعلم السطحي الأرضي : هو معلم مرتبط بسطح الأرض (ركن مخبر ، شجرة ، رصيف ..) يمكن اعتباره عطاليا بالنسبة لمعظم الحركات التي تدرس خلال مدة زمنية قصيرة جدا مقارنة مع دوران الأرض حول نفسها.		المعلم المناسب	
	0,25	$\sum \vec{F} = m\vec{a}$	$m \cdot g - k \cdot v - \pi = m \cdot \frac{dv}{dt}$	المعادلة التفاضلية	2
	0,25	$\vec{P} + \vec{f} + \vec{\pi} = m \cdot \vec{a}$	$\frac{dv}{dt} + \frac{k}{m} v = g - \frac{\pi}{m}$		
	0,25	بالاسقاط على المحور (OZ)	$\frac{dv}{dt} + \frac{k}{m} v = g(1 - \frac{\rho_{air}}{\rho_s})$		
	0,25	$P - f - \pi = m \cdot \frac{dv}{dt}$			
5	0,75	$\tau = 1 s, \tau = \frac{m}{k} \Rightarrow k = \frac{m}{\tau} = \frac{20 \cdot 10^{-3}}{1} = 2 \cdot 10^{-2} kg/s$		ثابت الاحتكاك	
	0,5	$f_{lim} = k \cdot v_{lim} \Rightarrow v_{lim} = \frac{f_{lim}}{k} = \frac{6 \cdot 10^{-2}}{2 \cdot 10^{-2}} = 3 m/s$		السرعة الحدية	
	0,25	$a(t) = \frac{dv(t)}{dt}$	$k \cdot a(0) = \frac{df(0)}{dt}$	التسارع	3
	0,25	$a(0) = \frac{dv(0)}{dt}$	$t = 0$ يمثل معامل توجيه البيان عند اللحظة $t = 0$		
	0,25	$k \cdot a(0) = k \cdot \frac{dv(0)}{dt}$	$\frac{df(0)}{dt} = \frac{6 \cdot 10^{-2} - 0}{1 - 0} = 6 \cdot 10^{-2} N/s$		
	0,25	$a(0) = \frac{df(0)}{k} = \frac{6 \cdot 10^{-2}}{2 \cdot 10^{-2}} = 3 m/s^2$			
	0,25	$P - f - \pi = m \cdot \frac{dv}{dt}$	$\pi = P - f_{lim}$	دافعة أرخميدس	
	0,25	في النظام الدائم ( $\frac{dv}{dt} = 0$ )	$\pi = mg - f_{lim}$		
		$P - f_{lim} - \pi = 0$	$\pi = (20 \cdot 10^{-3} \cdot 10) - 6 \cdot 10^{-2}$		
			$\pi = 0,14 N$		
	0,25	$F = P - f - \pi$	$t = 2,5s \Rightarrow f = 5,55 \cdot 10^{-2} N$	محصلة القوى	4
	0,25	$F = 20 \cdot 10^{-2} - 5,55 \cdot 10^{-2} - 0,14 = 4,5 \cdot 10^{-2} N$			