



على المترشح أن يختار أحد الموضوعين الآتيين :
الموضوع الأول

يحتوي الموضوع الأول على 04 صفحات (من الصفحة 1 من 8 إلى الصفحة 4 من 8)

الجزء الأول : 13 نقطة

التمرين الأول : 6 نقاط

إليك الجدول تعطى فيه التفاعلات النووية التالية :

${}_{92}^{235}\text{U} + {}_0^1\text{n} \rightarrow {}_{39}^{94}\text{Y} + {}_{53}^{139}\text{I} + 3{}_0^1\text{n}$	التفاعل 01
${}_{92}^{235}\text{U} + {}_0^1\text{n} \rightarrow {}_{38}^{94}\text{Sr} + {}_{54}^{139}\text{Xe} + 2{}_0^1\text{n} \dots \dots 181.36 \text{ Mev}$	التفاعل 02
${}_1^2\text{H} + {}_1^3\text{H} \rightarrow {}_2^4\text{He} + {}_0^1\text{n} \dots \dots 17.55 \text{ Mev}$	التفاعل 03

الجزء 01 :

لكي نتحصل على نترون بطيئ للإستعماله في قذف اليورانيوم ${}_{92}^{235}\text{U}$ ، نستعمل مزيجا من الأميريكيوم ${}_{95}^{243}\text{Am}$ و البيلريليوم ${}_4^9\text{Be}$ ، حيث يشع ${}_{95}^{243}\text{Am}$ حسب نمط اشعاعي واحد و يعطي ${}_{93}^{239}\text{Nd}$ ثم يستعمل الجسيم الناتج لقذف أنوية البيلريليوم و الحصول على نترون و نواة الكربون ${}_{6}^{12}\text{C}$.

1- أكتب المعادلتين الموافقتين .

الجزء 02 : دراسة التفاعل رقم 01

يدعى المخطط المقابل بمنحنى استون تم التوصل إليه من طرف العالم Aston سنة 1922 .

1- وضح أهمية هذا المنحنى مبينا ماذا يمثل ؟

2- ماذا تمثل الأنوية الموجودة في المجال 1 ، 2 و 3

3- حدد من بين الأنوية السابقة المشاركة في التفاعل النواة الأكثر استقرارا .

4- أعد رسم المنحنى بشكل كفي و حدد عليه مواضع الأنوية

التالية : ${}_{53}^{139}\text{I}$ و ${}_{39}^{94}\text{Y}$ ، ${}_{92}^{235}\text{U}$

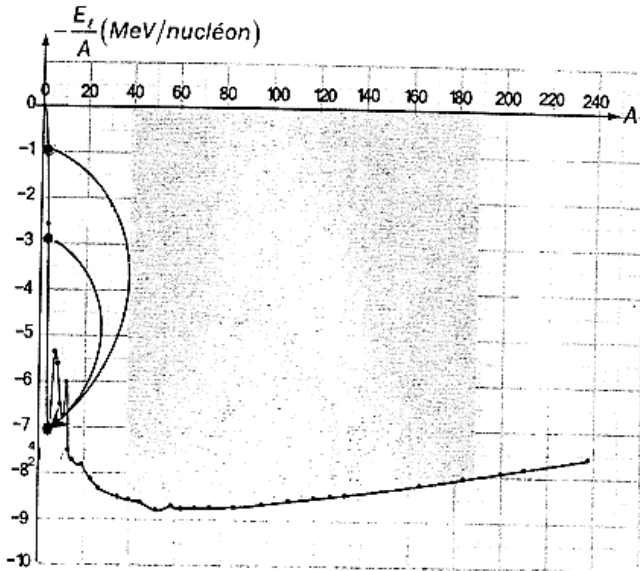
الجزء 03 : دراسة التفاعل رقم 02

1- لماذا تستعمل المبطئات *modérateurs* في المفاعلات النووية

2- تعطى عبارة الإستطاعة للمفاعل النووي بالعلاقة $P = \frac{E}{\Delta t}$ بين بالتحليل البعدي أن وحدة الإستطاعة هي $\frac{\text{Kg.m}^2}{\text{s}^3}$

3- يحول المفاعل النووي الطاقة المحررة من التفاعل 2 للإنشطار النووي السابق إلى كهرباء بمردود طاقي 30% إذا علمت أن المفاعل النووي يستهلك 3.48 طن من اليورانيوم المخصب بنسبة 37% خلال سنة .

• أحسب استطاعته الكهربائية .



- 4- تتزود غواصة بالطاقة الناتجة عن هذا الإنشطار في مفاعلها الذي يقدم استطاعة $P = 25Mw$ بمردود قدره 30% تستهلك هذه الغواصة كمية من أكسيد اليورانيوم $^{235}UO_2$ كتلتها $m = 2.27 Kg$ للقيام بالمهمة .
- أحسب عدد الأيام التي استهلكت فيها هذه الكمية من أكسيد اليورانيوم (UO_2) يعطى $M(O) = 16 g/mol$

الجزء 04 : دراسة التفاعل رقم 03

- مستقبل الطاقة النظيفة في العالم هو اندماج الديتريوم 2_1H مع التريتيوم 3_1H وفق التفاعل 03 .
- أحسب بالرجوع إلى الطاقة المحررة من مزيج متساوي الأنوية من 2_1H و 3_1H كتلته $m = 1Kg$

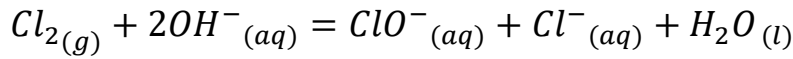
معطيات :

$$\frac{El(^{235}_{92}U)}{A} = 7.59 \frac{Mev}{nucléon} ; \frac{El(^{94}_{39}Y)}{A} = 8.62 \frac{Mev}{nucléon} ; \frac{El(^{139}_{53}I)}{A} = 8.26 \frac{Mev}{nucléon}$$

$$N_A = 6.02 \times 10^{23} ; 1ans = 365.25 jours$$

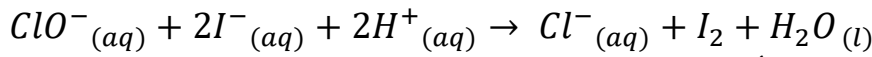
التمرين الثاني : 7 نقاط

ماء جافيل هو محلول هيبوكلوريت الصوديوم $(Na^+ + ClO^-)$ ناتج عن حل غاز الكلور Cl_2 في محلول هيدروكسيد الصوديوم $(Na^+ + OH^-)$ حسب المعادلة :



الجزء 01 :

من أجل المتابعة الزمنية للتفاعل التام الحادث بين شوارد اليود I^- و شوارد الهيبوكلوريت ClO^- تجري التجربة التالية نضع في بيشر حجم V_1 من محلول ليود البوتاسيوم $(K^+ + I^-)$ تركيزه المولي C_1 و نضيف إليه عند اللحظة $t = 0$ حجما V_2 من محلول الهيبوكلوريت ClO^- تركيزه المولي $C_2 = 4.C_1$ بحيث نحصل على مزيج متكافئ المولات $n_0(I^-) = n_0(ClO^-)$ و حجم كلي $V_T = 200 ml$ ، يمدج هذا التفاعل بالمعادلة الكيميائية :



- 1- أكتب المعادلتين النصفيتين للأكسدة و الإرجاع ثم عين الثنائيتين (ox/red) الداخلتين في التفاعل .
- 2- أنجز جدول التقدم التفاعل ، ثم أعط التركيب المولي اللحظي للمزيج التفاعلي .
- 3- هل المزيج ستكويمتري ؟

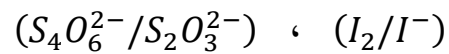
نتابع تطور التحول الكيميائي السابق عن طريق المعايرة اللونية ، نقوم بمعايرة ثنائي اليود I_2 الناتج بشوارد ثيوكبريتات الصوديوم $(Na^+ + S_2O_3^{2-})$ تركيزه المولي $C = 25 mmol/l$ بإتباع الخطوات التالية :

- نأخذ من المزيج السابق عينة حجمها V_0 .
- نضع الحجم V_0 في كأس بيشر .
- نضيف له كمية من الماء البارد و نعايرها بشوارد $S_2O_3^{2-}$
- نسجل الحجم المضاف من السحاحة عند زوال اللون البني

نكرر نفس الخطوات في لجزات زمنية مختلفة و النتائج المتحصل عليها مكنتنا من رسم البيان الموضح في الشكل 01 :

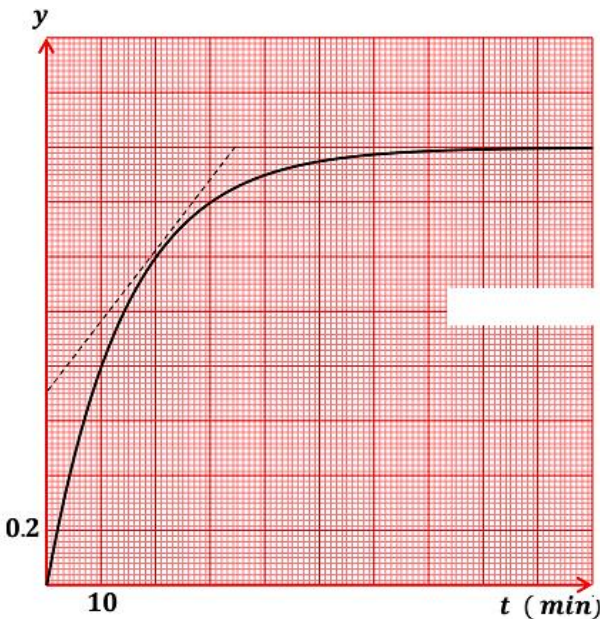
y هو النسبة بين حجم التكافؤ و حجم العينة : $y = \frac{V_E}{V_0}$

- 1- لماذا يتم تبريد العينة ؟ و كيف تسمى هذه العملية ؟
- 2- أكتب معادلة تفاعل المعايرة علما أن الثنائيتين هما :



- 3- بين أن تقدم التفاعل يكتب بالعلاقة :

$$x(t) = \frac{C.V_T}{2} . y(t)$$



4- جد قيمة التقدم الأعظمي x_f ، و استنتج قيمة كل من $n_0(I^-)$ و $n_0(ClO^-)$.

5- أحسب كل من : التركيز المولي $[I^-]_0$

قيمة الحجم V_1 و V_2 .

التركيز المولي C_1 و C_2 .

6- عين قيمة زمن نصف التفاعل $t_{\frac{1}{2}}$.

7- بين أن السرعة الحجمية للإختفاء شوارد I^- تعطى بالعلاقة : $v_{vol} = C \cdot \frac{dy}{dt}$ ، ثم أحسب قيمتها عند اللحظة

$t = 20 \text{ min}$.

الجزء 02 :

لشاردة الهيبوكلوريت ClO^- (hypochlorite) طابعين هما طابع حامضي و إما أساسي .

معطيات :

تمت جميع القياسات عند درجة حرارة $25^\circ C$

الجداء الأيوني للماء : $K_e = 10^{-14}$

ثابت الحموضة للثنائية $HClO/ClO^-$: $K_A = 5 \times 10^{-8}$.

أعطى قياس الـ PH القيمة 5.5 لمحلول مائي (S) لحمض الهيبوكلوريت $HClO$ حجمه V و تركيزه المولي C

1- أكتب المعادلة المنمذجة لتفاعل حمض الهيبوكلوريت مع الماء .

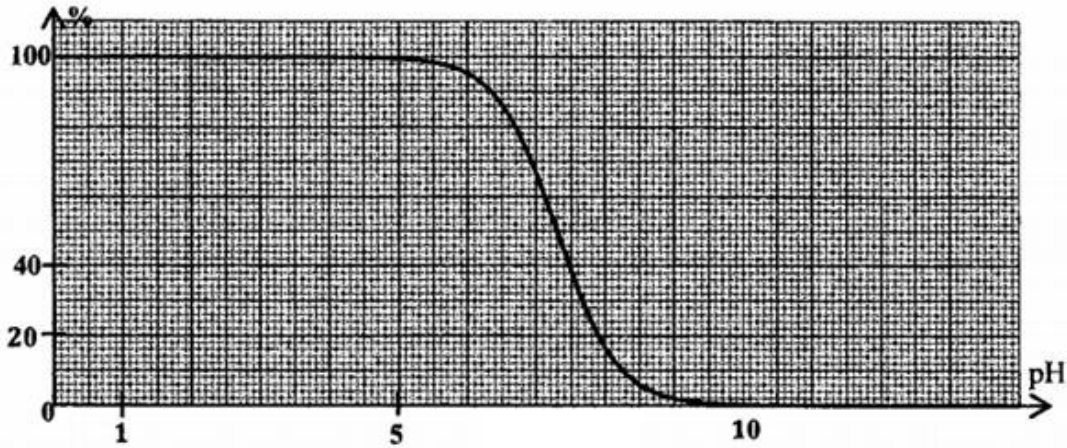
2- أوجد عبارة التركيز المولي C بدلالة PH و K_A . أحسب قيمته .

3- نعرف نسبة النوع الأساسي ClO^- في محلول بـ : $\alpha(ClO^-) = \frac{[ClO^-]_{eq}}{[ClO^-]_{eq} + [HClO]_{eq}}$ أثبت أن :

$$\alpha(ClO^-) = \frac{K_A}{K_A + 10^{-PH}}$$

4- يمثل المنحنى المقابل التطور بدلالة PH لنسبة أحد النوعين الحامضي أو الأساسي المعبرة عنها بالنسبة المئوية

للثنائية $HClO/ClO^-$:



أ- أنسب المنحنى بالنوع الحامضي أو الأساسي للثنائية $HClO/ClO^-$.

ب- بإستعمال منحنى الشكل المقابل تعرف على النوع الغالب للثنائية $HClO/ClO^-$ في المحلول معللا جوابك .

5- نمزج حجما V_a من محلول الهيبوكلوريت تركيزه المولي C_a مع حجم V_b لمحلول هيدروكسيد الصوديوم

$(Na^+ + OH^-)$ تركيزه المولي $C_b = C_a$ فنحصل على خليط ذي $PH = 7.3$.

أ- أكتب معادلة تفاعل المعايرة .

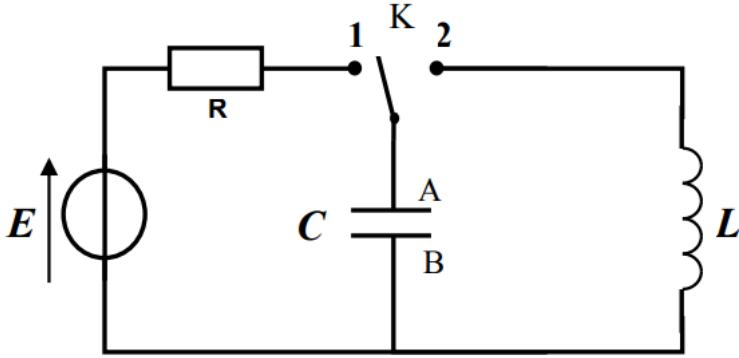
ب- حدد قيمة ثابت التوازن K الخاصة بمعادلة تفاعل المعايرة الذي يحدث .

ج- إعتادا على المنحنى أحسب قيمة النسبة $\frac{[HClO]}{[ClO^-]}$. ماذا تستنتج ؟

الجزء الثاني : 7 نقاط

التمرين التجريبي : 7 نقاط

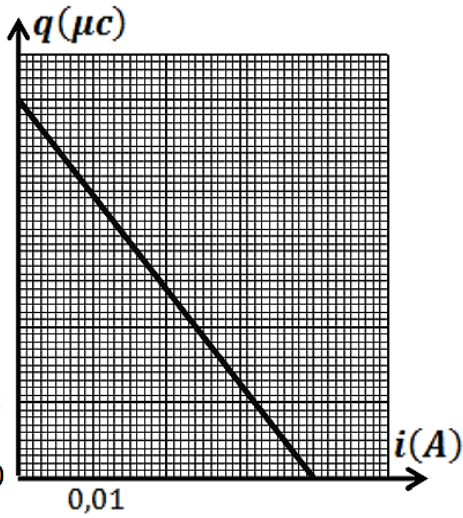
تستخدم المكثفات و الوشائع في عدة أجهزة كهربائية ، من أجل التحقق من قيمة السعة C لمكثفة و ذاتية وشيعة L ، تم إنجاز التركيب التجريبي الممثل في الشكل -01- و المتكون من :



- مولد مثالي للتوتر قوته المحركة الكهربائية E
- ناقل أومي مقاومته $R = 100 \Omega$
- مكثفة فارغة سعتها C
- وشيعة صافية ذاتيتها L
- بادلة K

1- عند اللحظة $t = 0$ ، نضع البادلة K في الوضع 1 و نعاين بواسطة برمجة مناسبة ، تغيرات شحنة

المكثفة $q(t)$ بدلالة شدة التيار الكهربائي $i(t)$ المار في الدارة ، فنحصل على المنحنى الممثل في الشكل -02-
أ- بتطبيق قانون جمع التواترات جد المعادلة التفاضلية لتطور شحنة المكثفة $q(t)$.



ب- تقبل المعادلة التفاضلية السابقة حلا من الشكل $q(t) = Ae^{-\frac{t}{\alpha}} + B$ حيث : α ، A و B ثوابت يطلب تعيين عبارتهما بدلالة مميزات الدارة الكهربائية .

ج- إعتاد على منحنى الشكل -02- جد قيمة :

- سعة المكثفة C
- القوة المحركة الكهربائية للمولد E
- الشدة الاعظمية للتيار I_0

2- بعد الإنتهاء من شحن المكثفة ، نقوم بتغيير البادلة إلى الوضع 02

عند اللحظة $t = 0$ ، نعاين بواسطة نفس البرمجة السابقة

فنتحصل على المنحنى الممثل في الشكل -03- .

أ- ما هو نمط الإهتزاز المتحصل عليه ؟ و في أي نظام

للإهتزازات يبينه الشكل -03- ؟

ب- جد المعادلة التفاضلية التي تحققها الشحنة المكثفة $q(t)$.

ج- علما أن حل المعادلة التفاضلية السابقة هو من الشكل :

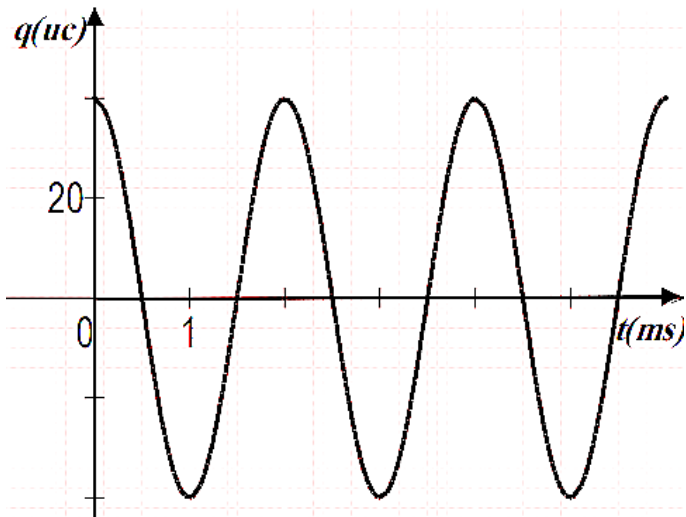
$$q(t) = Q_0 \cos\left(\frac{2\pi}{T} \cdot t\right)$$

• جد عبارة الدور T بدلالة مميزات الدارة

• استنتج قيمة ذاتية الوشيعة L

د- أكتب المعادلة الزمنية لتغيرات شدة التيار الكهربائي $i(t)$ ،

ثم أرسم المنحنى $i = f(t)$



إنتهى الموضوع الأول

الموضوع الثاني

يحتوي الموضوع الثاني على 04 صفحات (من الصفحة 5 من 8 إلى الصفحة 8 من 8)

الجزء الأول : 13 نقطة

التمرين الأول : 7 نقاط

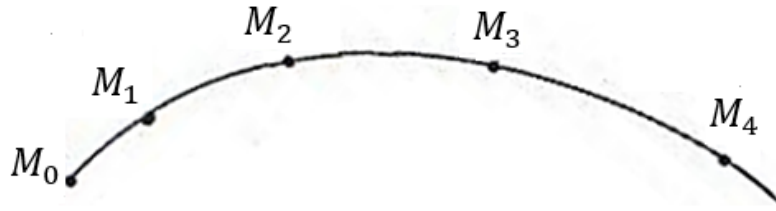
تشكل حركة قذيفة للأجسام الصلبة في مجال الثقالة المنتظمة نوعا من الحركات تتعلق بطبيعتها و مساراتها بالشروط الابتدائية ، تمكن دراسة هذه الحركة من تحديد بعض المقادير المميزة لها وربطها بتطبيقات من المحيط .

معطيات : جميع الإحتكاكات المهمة

$$g = 10 \text{ m/s}^2 \text{ الجاذبية الأرضية}$$

الجزء 01 :

يبين الشكل المرفق مواضع متحركة لكرية (s) على مسار منحنى خلال فواصل زمنية متساوية و متعاقبة $\tau = 0.1 \text{ s}$ انطلاقا من النقطة M_0 مبدأ الفواصل و الأزمنة .



1- هل هذه الحركة منتظمة ؟ علل ؟

2- هل يخضع المتحرك إلى قوة معينة أثناء هذه الحركة ؟

3- أحسب السرعات اللحظية عند النقاط M_1 ، M_2 و M_3 بإستعمال السلم $1 \text{ cm} \rightarrow 0.2 \text{ m}$.

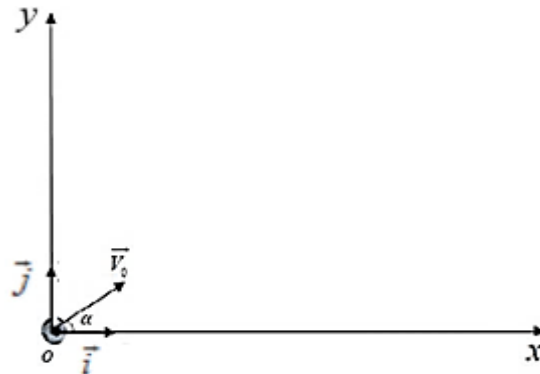
4- بإستعمال السلم $1 \text{ cm} \rightarrow 4 \text{ m/s}$ ، مثل عند النقطتين M_1 و M_3 شعاعي السرعة \vec{v}_1 و \vec{v}_3 ، ثم استنتج تمثيلا

شعاعيا لتغير شعاع السرعة Δv_2 عند النقطة M_2 .

الجزء 02 :

نقذف الكرية (s) السابقة من الموضع o بسرعة ابتدائية v_0 تعمل زاوية α مع الخط الأفقي ، ندرس حركة G مركز

عطالة الكرية (s) في معلم $(\vec{i}, \vec{j}, \vec{o})$ مرتبط بالأرض نعتبره غاليليا .



1- أذكر نص القانون الثاني لنيوتن .

2- أكتب المعادلتين الزميتين للسرعة v_x و v_y .

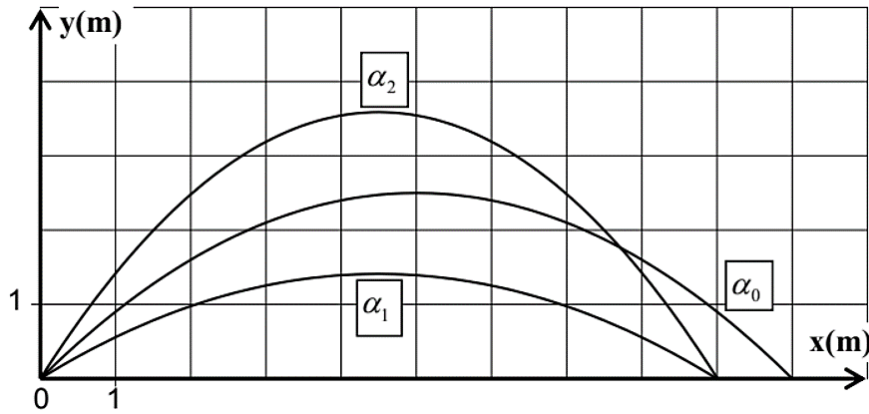
3- أكتب المعادلتين الزميتين للحركة $x(t)$ و $y(t)$.

4- أثبت أن معادلة المسار لحركة الكرية (s) تكتب بالعلاقة :

$$y = -\frac{g}{2v_0^2 \cdot \cos^2 \alpha} \cdot x^2 + tg \alpha \cdot x$$

5- أثبت أن عبارة المدى تعطى بالعلاقة : $x_p = \frac{v_0^2 \cdot \sin(2\alpha)}{g}$

6- بإستعمال أجهزة مناسبة تم الحصول على الوثيقة 03 الممثلة لمسارات حركة الكرية (s) بالنسبة لنفس قيمة السرعة الابتدائية v_0 ولزاوية قذف مختلفة $\alpha_0 = 45^\circ$ ، α_1 و α_2 .



- أ- عين قيمة المدى x_{p0} الموافق لزاوية القذف $\alpha_0 = 45^\circ$ ، ثم استنتج قيمة v_{01} .
 ب- حدد قيمة الزاوية α_1 ، ثم استنتج قيمة الزاوية α_2 علما أن : $\alpha_1 + \alpha_2 = 90^\circ$ و $\alpha_2 > \alpha_1$.
 7- عند قمة المسار تكون لسرعة الكرية (s) القيمة v_1 بالنسبة لزاوية القذف α_1 والقمة v_2 بالنسبة لزاوية القذف α_2
 أثبت أن العلاقة بين v_1 و v_2 تكتب بالعلاقة : $v_1 = \frac{\cos \alpha_1}{\cos \alpha_2} \cdot v_2$

التمرين الثاني : 6 نقاط

مر انتاج و استخدام الليثيوم 6_3Li بمراحل عدة خلال التاريخ الحديث ، و ازداد الطلب على انتاجه أثناء الحرب الباردة نتيجة سباق التسلح النووي ، إذ يتم قذف نواة الليثيوم ببترون لتنتج نواة تريتيوم 3_1H و اشعاع α .
 و أيضا في مجال الالكترونيات تم استخدامه بشكل كبير في صناعة البطاريات القابلة لإعادة الشحن التي يمكن أن تولد 3 V لكل خلية .



الجزء 01 :

- 1- أكتب معادلة التفاعل النووي الحادث محددًا النواة الناتجة 4_2He .
- 2- أحسب طاقة الربط النووي للأنوية 6_3Li ، 3_1H و 4_2He بوحدة الـ Mev .
- 3- رتب الأنوية من الأقل إلى الأكثر استقرار .
- 4- نقوم بقذف نواة الليثيوم بواسطة نواة التريتيوم 3_1H لتنتج نواتين هيليوم .
 أ- أكتب معادلة التفاعل النووي
 ب- ما نوع التفاعل ؟ عرفه ، و ما هي أهم شروط حدوثه ؟
 ج- أحسب الطاقة المحررة من هذا التفاعل بالجول J .
 د- أحسب الطاقة المحررة عن تفاعل $m_0 = 1 \mu g$ من نواة الليثيوم .

المعطيات :

$$m({}^3_1H) = 3.0156 \text{ uma} ; m({}^6_3Li) = 6.015 \text{ uma} ; m({}^4_2He) = 4.0014 \text{ uma}$$

$$m({}^1_1P) = 1.00728 \text{ uma} ; m({}^1_0n) = 1.00866 \text{ uma} ; N_A = 6.023 \times 10^{23}$$

الجزء 02 :

- تتكون دارة كهربائية على التسلسل من :
- بطارية الليثيوم قوتها المحركة الكهربائية E .
 - وشيعة (L, r) .
 - ناقل أومي مقاومته $R = 100 \Omega$.
 - أسلاك توصيل و قاطعة K .

في اللحظة $t = 0$ و بواسطة راسم الإهتزاز المهبطي ذي الذاكرة نشاهد التمثيل البياني $U_b = f(t)$.

1- مثل على الدارة الكهربائية كيف توصيل راسم الإهتزاز المهبطي لمشاهدة البيان .

2- باستخدام قانون جمع التواترات بين أن عند اللحظة $t = 0$ يكون التوتر

بين طرفي الوشيجة $U_b = E$.

3- أكتب المعادلة التفاضلية التي يحققها شدة التيار الكهربائي $i(t)$

4- حل المعادلة التفاضلية السابقة من الشكل : $i(t) = A(1 - e^{-\frac{t}{\tau}})$

أوجد العبارة الحرفية لكل من A و τ .

5- بين أن عبارة التوتر بين طرفي الوشيجة يكتب من الشكل :

$$U_b = RI_0 e^{-\frac{r+R}{L}t} + rI_0$$

6- بلاستعانة بالبيان جد :

أ- قيمة القوة المحركة للمولد E

ب- قيمة المقاومة الداخلية للوشيجة r

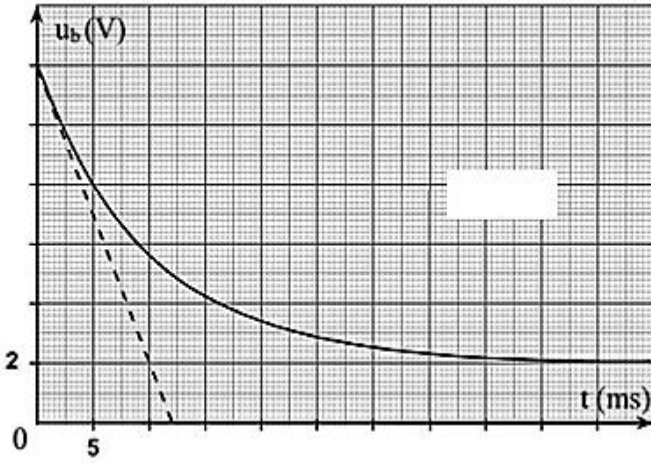
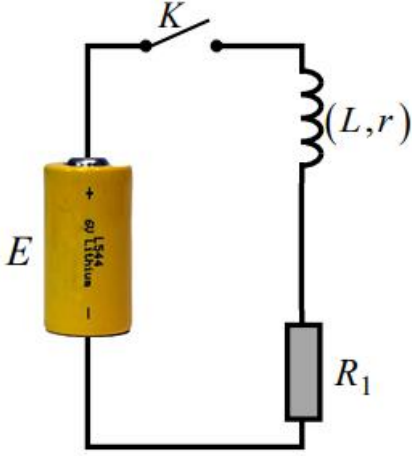
7- بين أن المماس للبيان عند اللحظة $t = 0$ يقطع محور

الأزمنة عند اللحظة : $t = \frac{[R+r]}{R} \cdot \tau$ ، ثم استنتج قيمة τ

8- أحسب قيمة ذاتية الوشيجة L .

9- أحسب قيمة الطاقة الكهربائية المخزنة في الوشيجة في

حالة النظام الدائم .



الجزء الثاني : 7 نقاط

التمرين التجريبي : 7 نقاط

لتحديد التركيز الكتلي C_m لمحلول حمض الأسكوربيك $C_6H_8O_6$ بطريقتين ، يملك حمض الأسكوربيك خاصية حمضية و خاصية مرجعة .

الثنائيات (Ox/Red) : (I_2/I^-) ، $(S_4O_6^{2-}/S_2O_3^{2-})$ ، $(C_6H_6O_6/C_6H_8O_6)$ ،

الثنائيات $(Acide/Base)$: (H_2O/OH^-) ، $(C_6H_8O_6/C_6H_7O_6^-)$ ،

الطريقة 01 :

نأكسد حمض الأسكوربيك و ذلك بإضافة كمية من محلول ثنائي اليود I_2 إلى بيشر يحتوي على حجم $V_1 = 10 ml$ من

حمض الأسكوربيك ، حجم ثنائي اليود المضاف هو $V_2 = 20 ml$ و تركيزه المولي $C_2 = 3.5 \times 10^{-2} mol/l$ ،

وفي نهاية التفاعل نقوم بمعايرة ثنائي اليود في البيشر بواسطة محلول مائي لثيوكبريتات الصوديوم $(Na^+ + S_2O_3^{2-})$

تركيزه المولي $C_3 = 2.5 \times 10^{-2} mol/l$ ، فنحتاج إلى حجم $V_E = 20 ml$ لإستهلاك كل ثنائي اليود الموجود في

البيشر .

1- أكتب معادلة التفاعل بين حمض الأسكوربيك و ثنائي اليود .

2- أنشئ جدول تقدم التفاعل .

3- أذكر الشروط التي تتوفر في محلول ثيوكبريتات الصوديوم لإستعماله في هذه المعايرة .

4- أكتب معادلة تفاعل معايرة ثنائي اليود بثيوكبريتات الصوديوم .

5- أحسب كمية مادة ثنائي اليود الغير متفاعل مع حمض الأسكوربيك .

6- أحسب التركيز الكتلي C_m لمحلول حمض الأسكوربيك .

الطريقة 02 :

I- تحضير محلول مائي لهيدروكسيد البوتاسيوم :

نحضر محلولاً مائياً (S_B) لهيدروكسيد الصوديوم ($Na^+ + OH^-$) حجمه $V = 1l$ وتركيزه المولي C_B ، أعطى قياس PH المحلول (S_B) القيمة $PH = 12.70$.

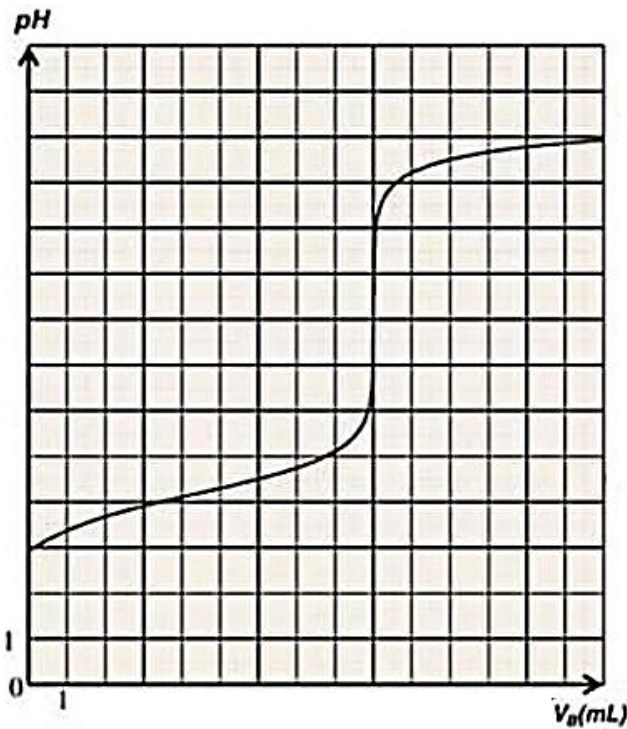
- 1- ما هي طرق قياس الـ PH .
- 2- أوجد عبارة PH المحلول (S_B) بدلالة K_e ، C_B .
- 3- تحقق أن : $C_B = 0.05 mol/l$.

II- تفاعل حمض الأسكوربيك بتتبع قيم الـ PH :

نقوم بالمعايرة الـ PH مترية لحمض الأسكوربيك ، حيث نأخذ في بيشر حجماً V_0 من الحمض و أضافوا له نفس الحجم من الماء المقطر ، ثم أخذوا من المحلول الجديد حجماً $V_a = 20 ml$ ، ونقوم بملاً سحاحة مدرجة بمحلول مائي لهيدروكسيد البوتاسيوم ($K^+ + OH^-$) تركيزه المولي $C_B = 5 \times 10^{-2} mol/l$ و بعد الحصول على القياسات

نقوم بتمثيل البيان $PH = f(V_B)$.

- 1- اكتب معادلة تفاعل المعايرة .
- 2- رسم شكلاً تخطيطياً لهذه التجربة مع تسمية الأدوات و الزجاجيات المستعملة .
- 3- عرف نقطة التكافؤ حمض - أساس (E) و حدد احداثيات نقطة التكافؤ .
- 4- عين قيمة PKa للثنائية ($C_6H_8O_6/C_6H_7O_6^-$) .
- 5- أحسب التركيز الكتلي C_m لمحلول حمض الأسكوربيك .
- 6- بين بطريقتين أن حمض الأسكوربيك ضعيف في الماء .
- 7- أحسب التركيز المولي لحمض الاسكوربيك في البيشر عند التكافؤ، ثم استنتج أنه يمكن اعتبار تفاعل المعايرة تفاعل تام .
- 8- في حالة استعمال كاشف ملون لتحديد نقطة التكافؤ ، ما هو الكاشف الأنسب من بين الكواشف التالية :



الكاشف	مجال التغير اللوني
أزرق البروموثيمول	6,2 - 7,6
الفينول فتالين	8,2 - 10,0

معطيات : $M = 176 g/mol$

ملاحظة : تستعمل هذه الورقة في حالة اختيار الموضوع الثاني الجزء الأول (التمرين الأول)
ترفق هذه الورقة مع ورقة الإجابة .

الإسم و اللقب :

