

على التلميذ اختيار أحد الموضوعين الآتيين:

الموضوع الأول: نظام آلي لملا وغلق قارورات العطر

يحتوي الموضوع الأول على ملفين:

أ- الملف التقني: الصفحات { 5-4-3-2-1 }

ب- ملف الأجوبة: الصفحات { 10-9-8-7-6 }

ملاحظة: لا يسمح باستعمال أي وثيقة خارجية عن الاختبار.

يسلم ملف الأجوبة بكامل صفحاته: { 10-9-8-7-6 }

أ- الملف التقني:

1- تقديم النظام:

يمثل الشكل (1) في الصفحة (2) نظام آلي لملا وسد قارورات العطر، بحيث يتم تعبئة قارورات فارغة بالعطر في المرحلة الأولى (منصب التعبئة)، بعدها يتم سد قارورات العطر بسدادات في المرحلة الثانية (منصب الغلق)

2- وصف تشغيل الدورة:

يتم تحضير المواد الكيميائية عبر خلطها في منصب التحضير (خارج الدراسة)

- الضغط على زر الانطلاق Dcy يؤدي لانطلاق الدورة، فيتحرك البساط  $T_1$  ( $Mt_1=1$ ).
- ملامسة الزر s يؤدي لتوقف المحرك  $Mt_1$  ودخول ساق الدافعة A
- بعد ملامسة  $a_0$  يتم تعبئة القارورة الذي يتطلب زمنا مقداره  $t=5s$ .
- تعبئة القارورة يؤدي لخروج ساق الدافعة A.
- ملامسة  $a_1$  يؤدي لخروج ساق الدافعة B لتحويل القارورة نحو البساط  $T_2$ .
- ملامسة  $b_1$  يؤدي لعودة ساق الدافعة B.
- ملامسة  $b_0$  يؤدي لخروج ساق الدافعة C التي تحمل السدادة.
- ملامسة  $c_1$  يؤدي لخروج ساق الدافعة D التي تقوم بغلق القارورة.
- ملامسة  $d_1$  يؤدي لرجوع ساق الدافعة C
- ملامسة  $c_0$  يؤدي لرجوع ساق الدافعة D.
- ملامسة  $d_0$  يؤدي لتحرك البساط  $T_2$  ( $Mt_2=1$ ).
- ملامسة الزر k يؤدي لتوقف المحرك  $Mt_2$  وخروج ساق الدافعة E
- ملامسة  $e_1$  يؤدي لعودة ساق الدافعة E، أخيرا الضغط على  $e_0$  يؤدي لإعادة الدورة.

إنج

معنا

elbassair.net

### 3- المنتج محل الدراسة:

يمثل الرسم التجميعي في الصفحة (3) جهاز مخفض ينقل حركة الدورانية من المحرك إلى برغي التغذية (27) بواسطة مسننات أسطوانية ذات أسنان قائمة {9-16} و {19-20}

### 4- معطيات تقنية:

استطاعة المحرك  $P_m=3 \text{ Kw}$  ،  $N_m=1000 \text{ tr/mn}$  ،

المسننات {20-19}:  $r_{19-20}=1/3$  ،  $m=2$  ،  $Z_{19}=18$  ،

### 5- العمل المطلوب:

#### 1.5- دراسة الإنشاء: (13.5 نقطة)

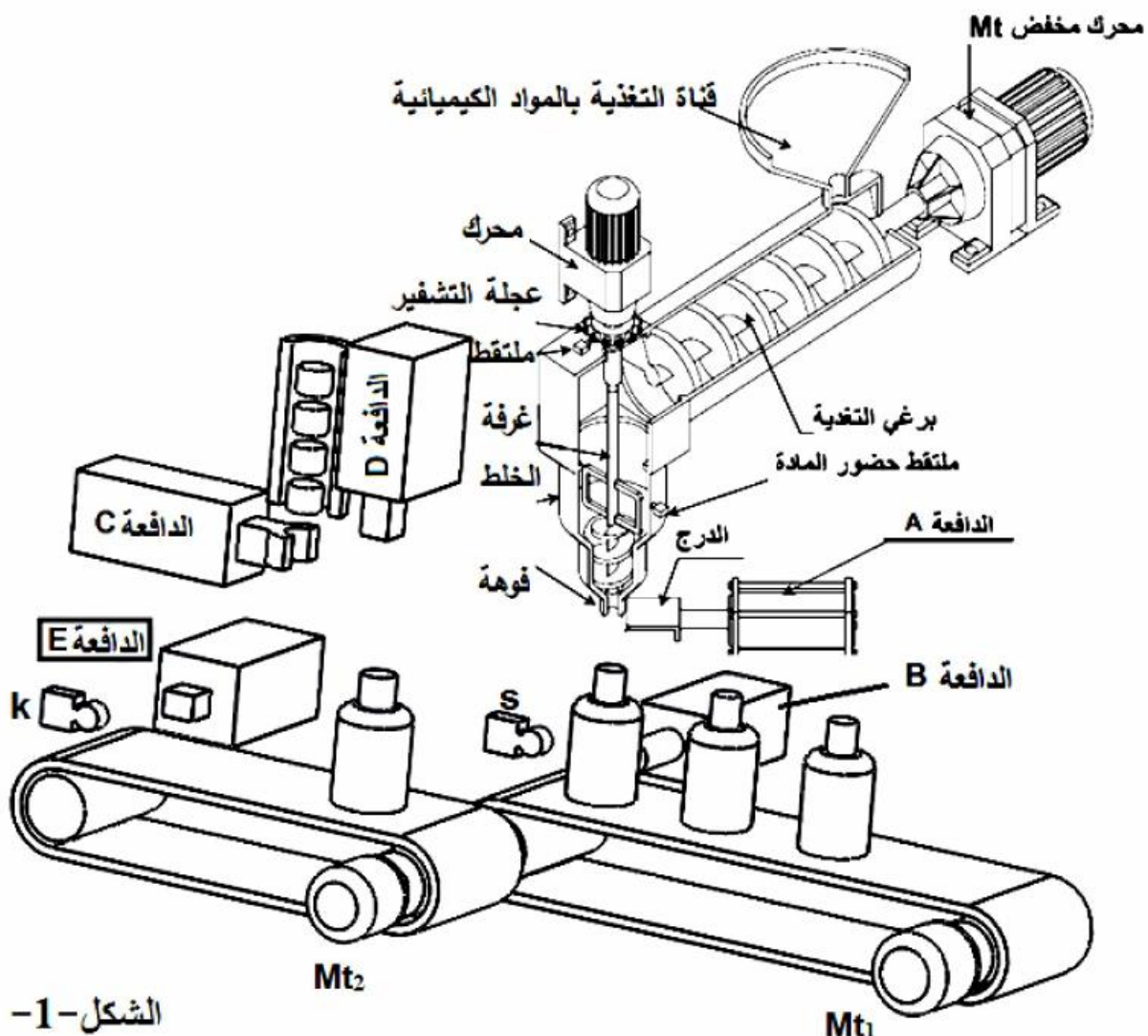
أ- تحليل وظيفي وتكنولوجي: أجب مباشرة على الصفحتين (6-7)

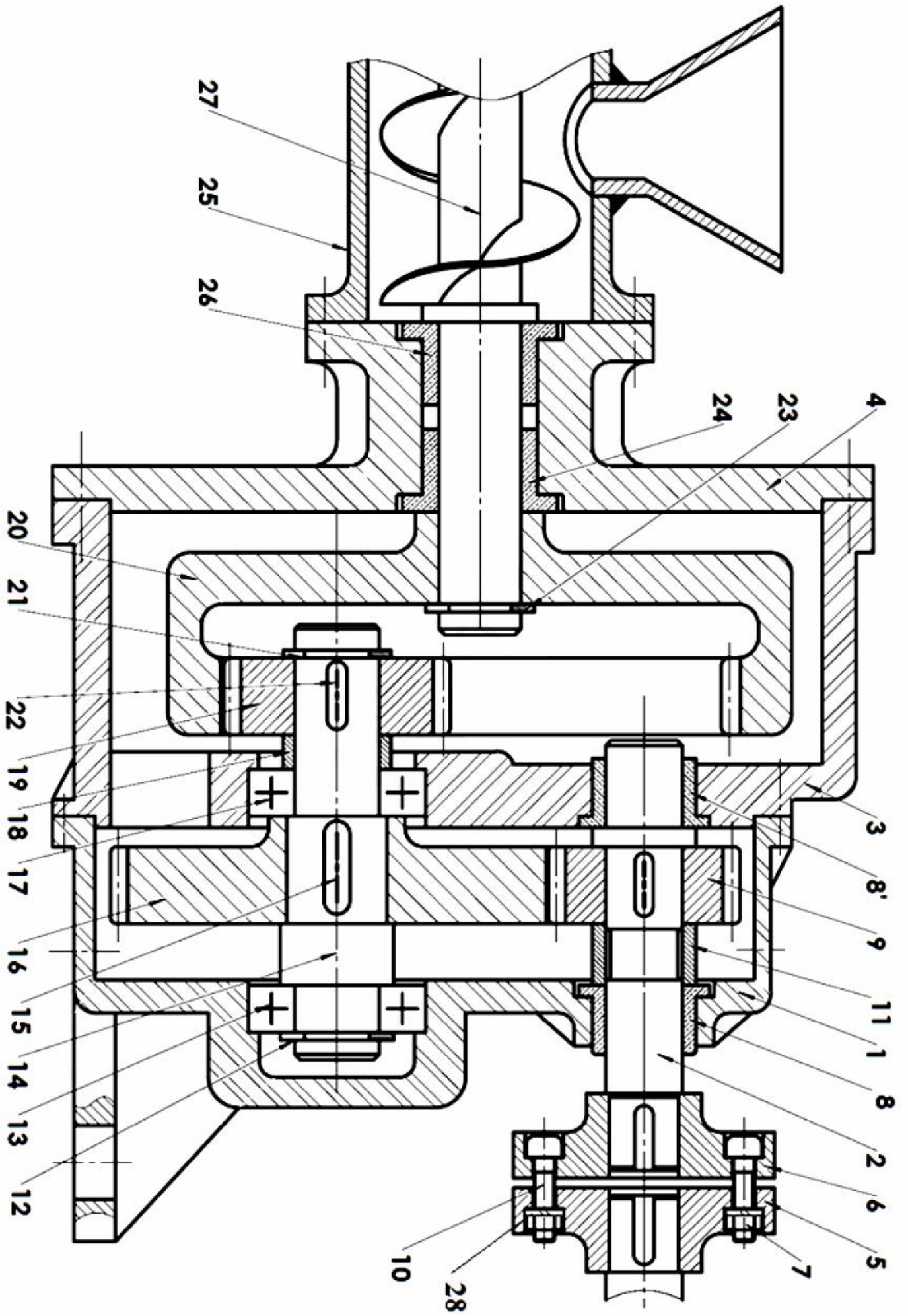
ب- تحليل بنيوي: أجب مباشرة على الصفحة (8)

#### 2.5- دراسة التحضير: (6.5 نقطة)

أ- تكنولوجيا وسائل وطرق الصنع: أجب مباشرة على الصفحة (9)

ب- تكنولوجيا الأنظمة الآلية: أجب مباشرة على الصفحة (10)

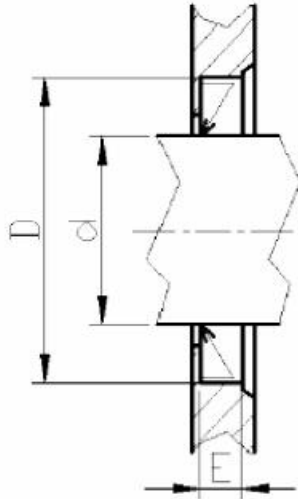






تجاري		حلقة استناد W	01	28
	GC40	عمود التغذية ( ذو برغي أرخميدس)	01	27
	CuSn9P	وسادة	01	26
	EN-GJL-200	علبة الخلط	01	25
	CuSn9P	وسادة	01	24
تجاري		حلقة مرنة	01	23
تجاري		خابور	01	22
تجاري		حلقة مرنة	01	21
	36 Ni Cr 16	عجلة مسننة	01	20
	36 Ni Cr 16	عجلة مسننة	01	19
	S235	أبوب لجاف	01	18
تجاري		مدرجة ذات صف واحد من الكريات BC	01	17
	36 Ni Cr 16	عجلة مسننة	01	16
تجاري		خابور	01	15
	C45	عمود	01	14
تجاري		مدرجة ذات صف واحد من الكريات BC	01	13
تجاري		حلقة مرنة	01	12
	S235	أنبوب لجاف	01	11
تجاري		برغي CHc	04	10
	36 Ni Cr 16	عجلة مسننة	01	09
	CuSn9P	وسادة	02	08
تجاري		صامولة Hm	04	07
	EN-GJL-200	صينية	01	06
	EN-GJL-200	صينية	01	05
	EN-GJL-200	هيكل	01	04
	Al Si 13	هيكل	01	03
	C40	عمود	01	02
	Al Si 13	هيكل	01	01
ملاحظات	المواد	التسمية	العدد	الرقم
المقياس: 1:1		ثانوية		
		السنة الثالثة ثانوي- تقني رياضي		
		اللغة: Ar	3 همك	

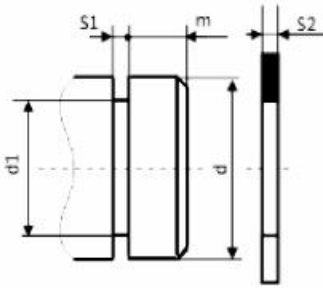
فاصل " فاصل كتامة " Type A		
d	D	E
17	35	7
18	35	7
20	40	7
30	47	7



مدحرجات ذات صف من الكريات بتماس نصف قطري - طراز BC			
d	D	B	r
15	32	9	0,3
20	42	12	0,6
25	47	12	0,6

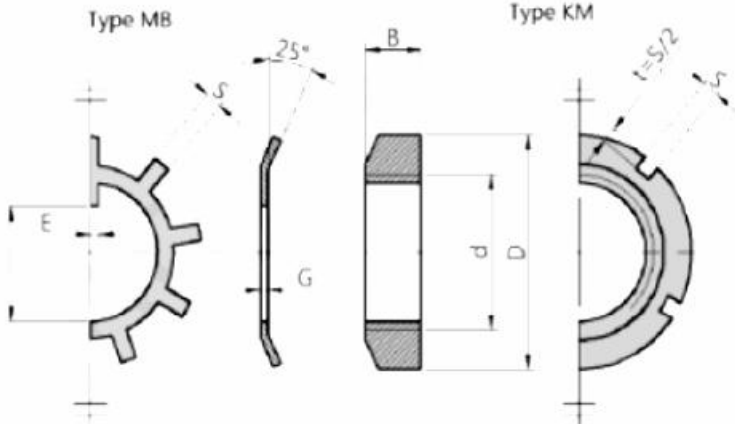
حلقة مرنة للعمود

d	d1	S1	S2	m
17	16.2	1	1.1	1.2
20	19	1.2	1.3	1.5
22	21	1.2	1.3	1.5



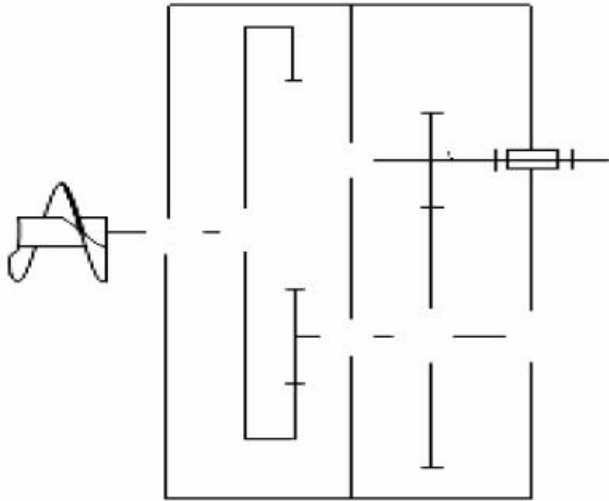
صامولة محززة

جدول الانحرافات					
الأقطار		10-6	18-10	30-18	50-30
تجويف	H7	+15 0	+18 0	+21 0	+25 0
	H8	+22 0	+27 0	+33 0	+39 0
عمود	g5	-5 -11	-6 -14	-7 -16	-9 -20
	g6	-5 -14	-6 -17	-7 -20	-9 -25

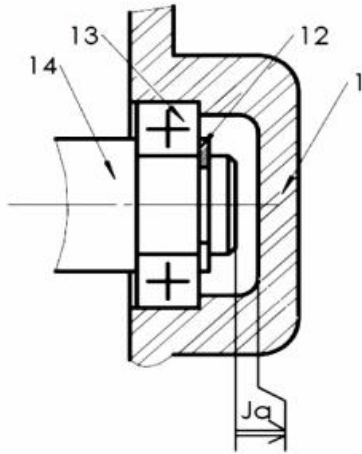


d x pas	D	B	S	d1	E	G
17x1	28	5	4	15.5	4	1
20x1	32	6	4	18.5	4	1
25x1.5	38	7	5	23	5	1.25
30x1.5	45	7	5	27.5	5	1.25
35x1.5	52	8	5	32.5	6	1.25
40x1.5	65	10	6	42.5	6	1.25

4- أتم الرسم التخطيطي الحركي الخاص بالمخفض:



5- أنجز سلسلة الأبعاد الخاصة بالشرط Ja



6- التوافق بين المسننة (16) والعمود (14) هو  $\text{Ø}22 \text{ H}7\text{g}6$  مستعينا بملف الموارد (جدول الانحرافات صفحة 5-); أحسب الخلوص الأقصى والأدنى ثم استنتج نوع التوافق:

$J_{\max} = \dots\dots\dots$   
 $J_{\min} = \dots\dots\dots$

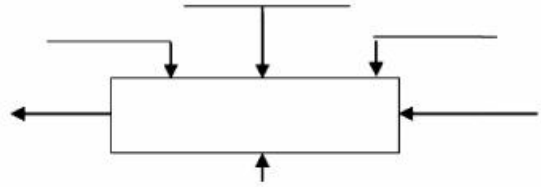
نوع التوافق:

7- إشرح تعيين مادة الوسادة (8)  $\text{CuSn}9\text{P}$

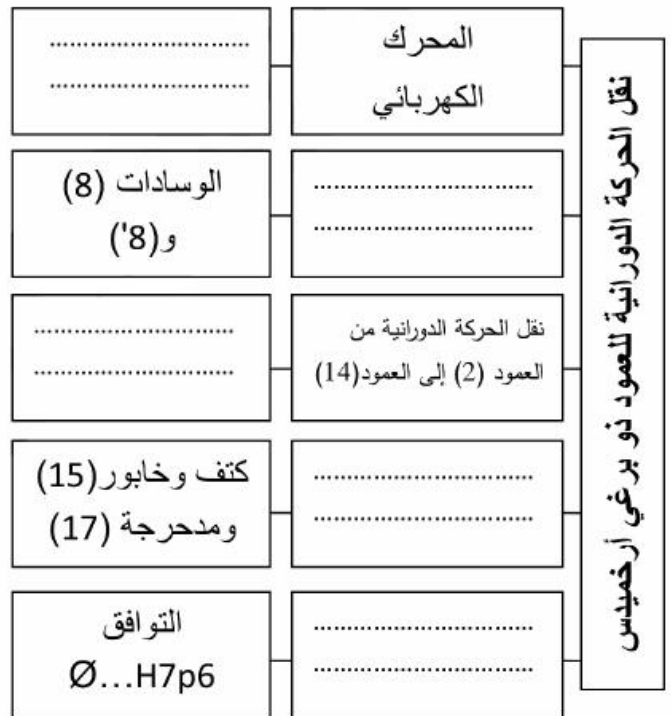
ومادة الهيكل (1)  $\text{Al Si 13}$

أ- التحليل الوظيفي والتكنولوجي:

1- أتمم العبة A-0 للنظام الآلي:



2- أكمل المخطط الجزئي للوظائف التقنية FAST الخاص بالمخفض:



3- أتمم جدول الوصلات الحركية التالي:

العناصر	الوصلة	الرمز	الوسيلة
20/27			
3 و 1/14			
4/3			
2/9			

r	a	h	d	z	m
1/3				18	2

-الحسابات

.....

.....

.....

.....

.....

.....

2.8- تتم تغذية المسننة (16) بسرعة  $v=1.99 \text{ m/s}$ ، علما أن  $D_{16}=92\text{mm}$ ، أحسب السرعة الزاوية للمسننة (16)  $\omega_{16}$ :

.....

.....

.....

.....

3.8- أحسب سرعة دوران المسننة (16)  $N_{16}$ :

.....

.....

.....

4.8- أحسب المزدوجة  $C_{16}$  للمسننة (16)

.....

.....

.....

5.8- أحسب نسبة النقل الإجمالية  $r_g$ :

.....

.....

.....

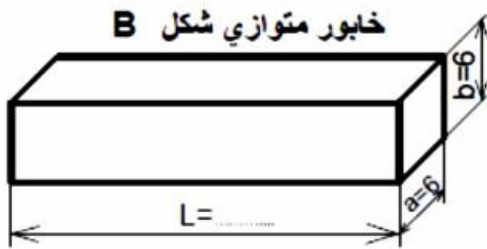
6.8- أحسب سرعة الخروج  $N_s$ :

.....

.....

.....

متوازي شكل B كما هو مبين في الشكل الموالي، حيث قيمة المزدوجة المنقولة  $C=69.7 \text{ N.m}$ . وقطر العمود  $d_{14}=21\text{mm}$ .



• أحسب قيمة القوة المماسية المطبقة على مقطع الخابور.

.....

.....

.....

• أحسب الطول الأدنى لهذا الخابور علما أن المقاومة التطبيقية للانزلاق  $R_{pg}=40 \text{ N/mm}^2$ .

.....

.....

.....

2.9- نعتبر العمود (2) كعارضة أسطوانية مملوءة ذات قطر

(d) يشتغل في ظروف الالتواء البسيط تحت عزم

الالتواء  $M_t=70 \text{ N.m}$ .

-أحسب القطر  $d_2$  علما أن  $R_{eg}=200 \text{ N/mm}^2$  ومعامل

الأمن  $s=5$ .

.....

.....

.....

.....

.....

.....

اللقب:

الاسم:

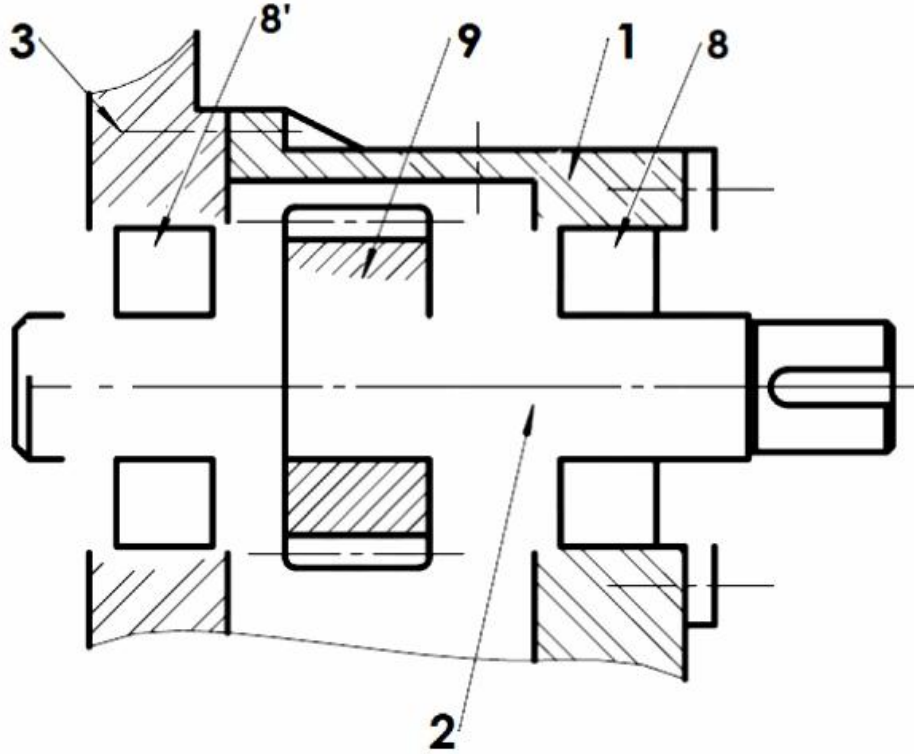


## ب- تحليل بنيوي:

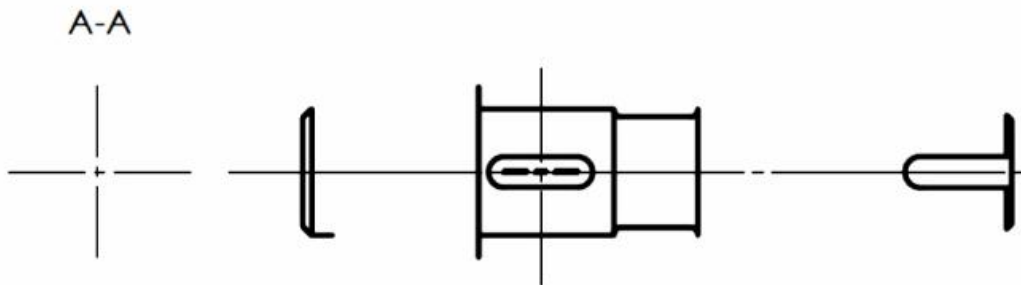
- دراسة تصميمية جزئية: لتحسين أداء المخفض والرفع من مردوده، نجري بعض التعديلات.

مستعينا بالرسم التجميعي في الصفحة وبملف الموارد في الصفحة -5- أنجز ما يلي:

- تحقيق وصلة متمحورة بين العمود (2) والهيكل (1) و (3) بواسطة مدرجتين ذات كريات بتماس نصف قطري. تثبت المدرجة اليسرى بواسطة صامولة محززة وحلقة كبح.
- تحقيق وصلة اندماجية قابلة للفك بين المسننة (9) والعمود (2)
- تسجيل التوافقات المناسبة لجلبات المدرجات
- ضمان حماية الجهاز (فاصل كتامة ذو شفتين).



- دراسة تعريفية جزئية: أتمم الرسم التعريفي للعمود (2) (مع المقطع A-A) موضحا كل التفاصيل البيانية. وتوضيح السمحات الهندسية بدون قيم. ووضع حالات السطوح على الرسم، مع تسجيل الأقطار الوظيفية.

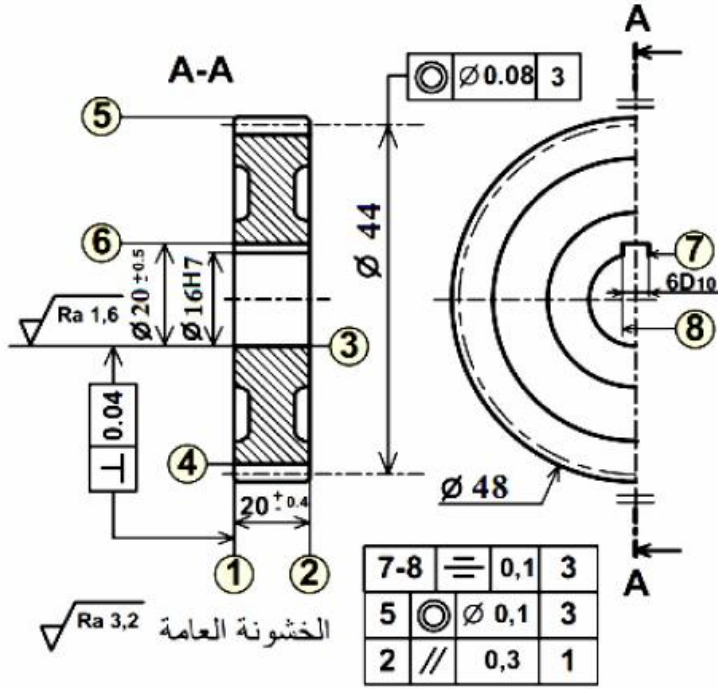


المقياس 1:1



أ- تكنولوجيا وسائل وطرق الصنع:

نريد دراسة وسائل وطرق صنع المسننة (9) المنجزة من مادة 36 Ni Cr 16 كما يبينه الرسم التعريفي الموالي، مع العلم أن السطوح المرقمة هي السطوح المشغلة وأن سلسلة التصنيع متوسطة قابلة للتجديد.



1- إشرح التعيين 36 Ni Cr 16:

.....  
 .....  
 .....

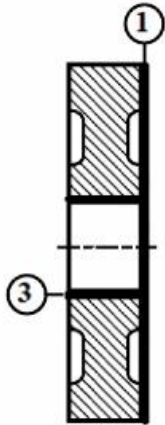
2- ما هو أسلوب الحصول على خام هذه القطعة (المسننة -9-):

.....

3- أتمم الجدول الآتي:

السطوح	اسم العملية	اسم الأداة	الآلة
2			
3			
4			

5- ضع المسننة (9) في الوضعية الإيزوستاتيكية لانجاز السطوح (1-3) مع تمثيل أدوات القطع المناسبة، وتسجيل أبعاد الصنع وتحديد حركات القطع والتغذية.



6- أحسب سرعة الدوران N وسرعة التغذية Vf لإنجاز السطح (5) علماً أن  $Vc=100$  m/mn و  $f=0.1$  mm/tr

4- أتمم جدول سير الصنع للمسننة (9) حسب التجميعات الآتية: {8-7-6} {5-2} {4} {3-1}

المرحلة	العمليات	المنصب
100	مراقبة الخام	مركز الخام
200		
300		
400	تخليق	
500	4	
600	مراقبة نهائية	

ب- الآليات:

تقتصر الدراسة على منصب الغلق (الدافعتان C و D)، دون الأخذ بعين الاعتبار بقية الأجزاء.

الدافعتان مغذيتان بموزعات 5/2 أحادية الاستقرار .

-إنطلاقاً من جدول الحقيقة املاً جدول كارنوغ الخاص بالدافعة C واستنتج المعادلة المبسطة:

		C <sub>0</sub> .C <sub>1</sub>			
		00	01	11	10
d <sub>0</sub> d <sub>1</sub>	00	∅		∅	
	01			∅	
	11	∅	∅	∅	∅
	10			∅	

- جدول الحقيقة

C <sub>0</sub>	C <sub>1</sub>	d <sub>0</sub>	d <sub>1</sub>	C	D
1	0	1	0	1	0
0	0	1	0	1	0
0	1	1	0	1	1
0	1	0	0	1	1
0	1	0	1	0	1
0	0	0	1	0	1
1	0	0	1	0	0
1	0	0	0	0	0

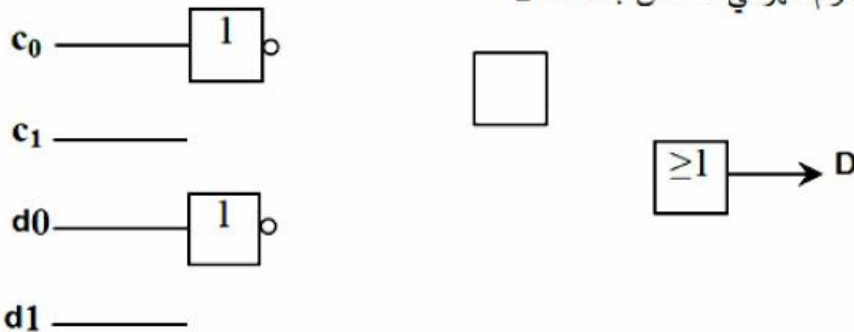
C = ..... المعادلة المبسطة:

- املاً جدول كارنوغ للدافعة D واستخرج المعادلة المبسطة

		C <sub>0</sub> .C <sub>1</sub>			
		00	01	11	10
d <sub>0</sub> d <sub>1</sub>	00	∅		∅	
	01			∅	
	11	∅	∅	∅	∅
	10			∅	

D = ..... المعادلة المبسطة:

- أنجز اللوجيفرام الهوائي الخاص بالدافعة D



الاسم: \_\_\_\_\_ اللقب: \_\_\_\_\_