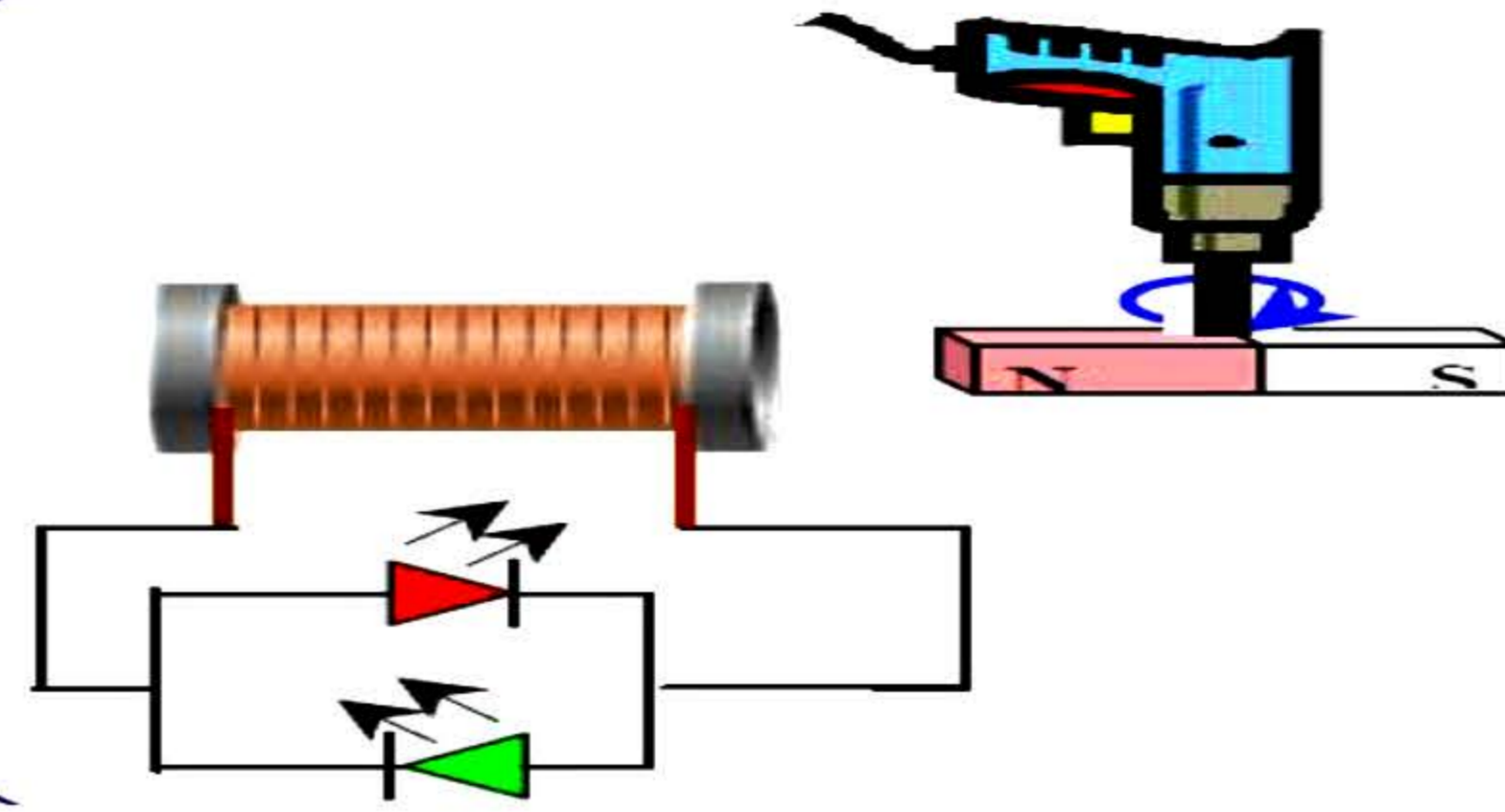


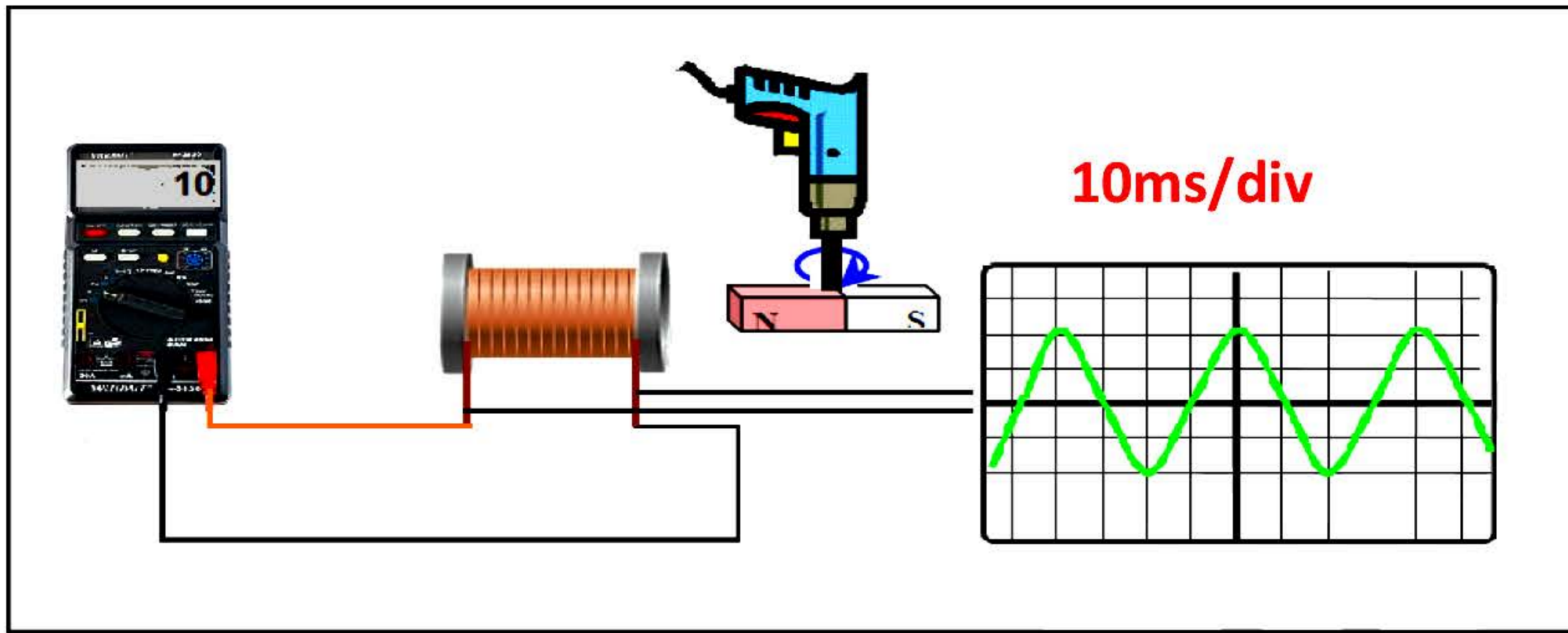
**التمرين الأول:**

✓ محمد تلميذ في السنة الرابعة متوسط بعد دراسته لميدان الظواهر الكهربائية أراد تطبيق بعد ما درسه فقام بالتجربة الموضحة في الشكل **(الوثيقة 1)** بحيث يدير المثقاب الكهربائي المغناطيس أمام الوشاعة بسرعة ثابتة



**(الوثيقة 1)**

- ❖ ماهي الظاهرة التي اعتمدها محمد لإنتاج التيار الكهربائي ؟ أذكر جهازا يعمل بنفس المبدأ
- ❖ ماذا يحدث للصمامين؟ برر إجابتك
- ✓ ثم قام محمد بربط طرفي الوشاعة براسم للاهتزاز المهبطي وجهاز متعدد القياسات **(الوثيقة 2)** فلاحظ مايلي :



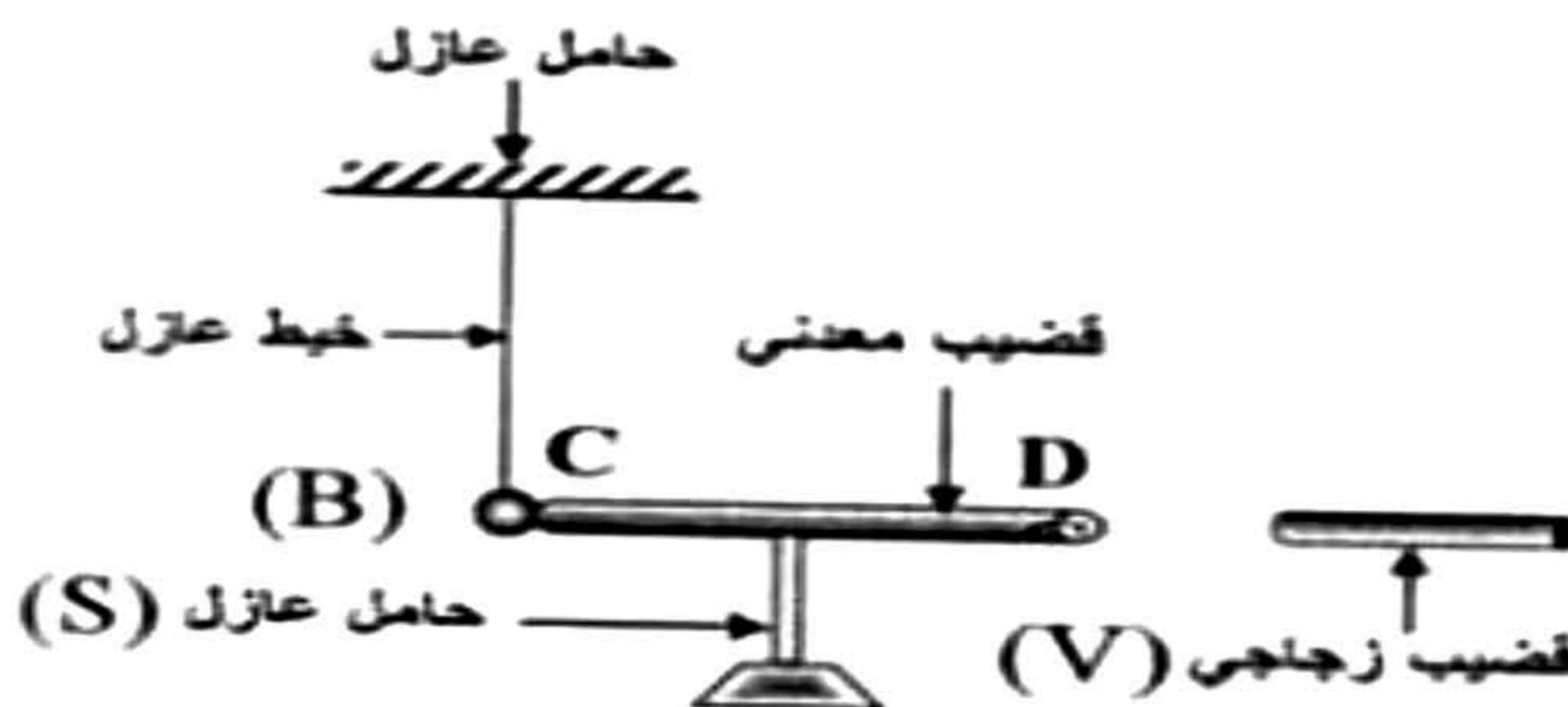
**(الوثيقة 2)**

- ❖ استخرج من الوثائق مايلي :
- ❖ التوتر المنتج
- ❖ التوتر الأعظمي
- ❖ الدور والتواتر

**التمرين الثاني:**

قرب محمد قضيب زجاجي مدلوك بقطعة من الصوف من قضيب معدني دون ملامسته موضوع فوق حامل عازل يلامس هذا القضيب كرية معدنية معلقة بواسطة خيط عازل كما تبينه **(الوثيقة 3)**

- ما هي طرق التكهرب المذكورة في هذه التجربة ؟
- صف ماذا يحدث للكرية في هذه الحالة ؟ برر إجابتك و دعمها برسم توضيحي
- فسر ماذا يحدث في كل حالة من الحالات التالية :
- نستبدل القضيب المعدني بآخر بلاستيكي
- نستبدل الحامل العازل بآخر معدني



**(الوثيقة 3)**

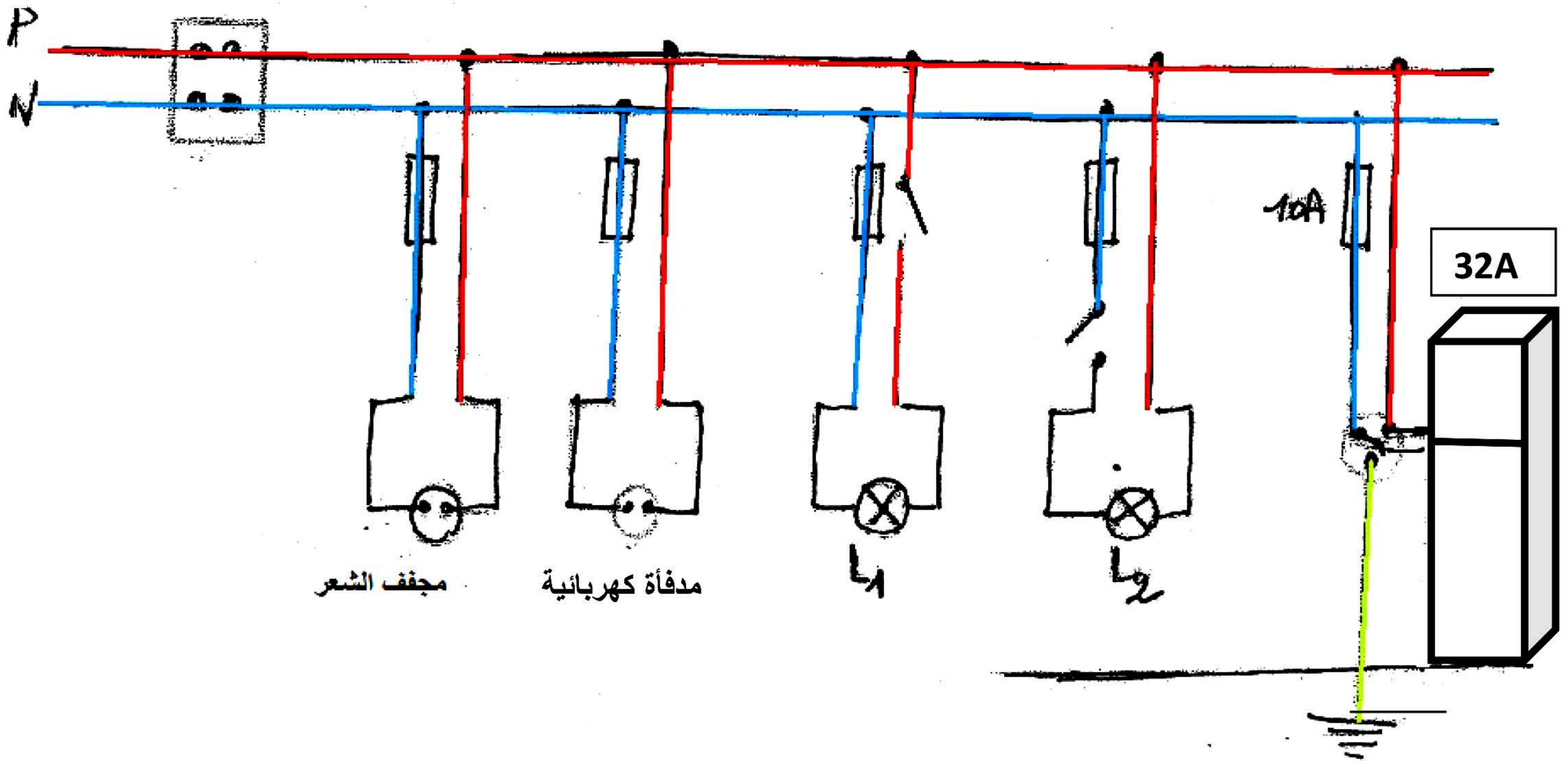
## الوضعية الإدماجية :

خلال عطلة الخريف ذهبت عائلة أحمد إلى عين السخونة للاستحمام واستأجرت بيتا، لكن:

- كلما فتحت الأم الثلاجة تصدم كهربائياً.
  - عند استعمال ابتسام للمدفأة الكهربائية ومجفف الشعر والمصباح (L1) في آن واحد ينقطع التيار
  - أما الأب عند محاولته لاستبدال المصباح (L2) فتح القاطعة التي تتحكم فيه رغم ذلك أصيب بصدمة كهربائية.
- فقرر استبدال البيت لكن أحمد شرح لهم أسباب تلك الحوادث، وأعطى حلاً لكل منها  
1) على ضوء ما درست كيف فسر أحمد سبب كل حادثة؟ وماهي الحلول التي اقترحها؟

من أجل التنظيم دون ذلك في الجدول التالي:

الحدث	سبب حدوثها	الحل المقترح
حادثة الأم		
حادثة ابتسام		
حادثة الأب		



أعد رسم مخطط التركيبية الكهربائية لهذا المنزل بطريقة صحيحة والتي تخضع لقوانين الأمن الكهربائي