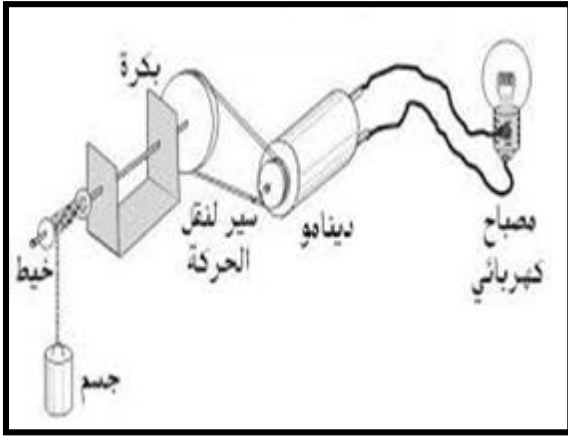


الاختبار الثاني في مادة العلوم الفيزيائية

التمرين الأول: (ن8)

إليك التركيبية المستعملة في الوثيقة التالية:

أشرح كيف يتم تشغيل هذه التركيبية.

مثل السلسلة الوظيفية الموافقة لهذا التركيب.

مثل السلسلة الطاقوية ثم الحصيلة الطاقوية.

أقترح طريقة أخرى تمكننا من إنتاج تيار كهربائي

بالاعتماد على إحدى الطاقات المتجددة.

التمرين الثاني: (ن4)

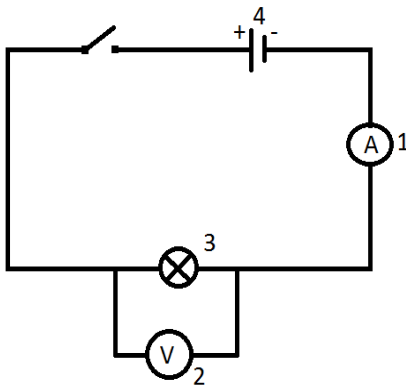
أكمل الجدول التالي:

الطاقة المحولة j	3000 k w h	5k w hw h
الزمن	2 h	4 h s	60 min
الاستطاعة	500 wk w	0,5 k w	80 w

ما معنى PMD و DMD

الوضعية الإدماجية: (ن8)

قام تلاميذ السنة الثالثة متوسط في حصة الأعمال المخبرية بتركيب المخطط التالي:



أعد رسم الدارة ثم حدد عليها جهة التيار الكهربائي .

سم العناصر المرقمة مع ذكر دور كل من العنصر 1 و 2 وكيف يربطها.

أحسب القيمة التي يقيسها العنصر 1 علما أنه أشار إلى التدريجة 50 من سلم 100 من معيار 5A

_ أحسب القيمة التي يقيسها العنصر 2 علما أنه أشار إلى التدريةة 200 من سلم 500 من معيار 10V



elbassair.net

elbassair.net