



يسمح باستعمال الآلة الحاسبة ✓

الجزء الأول

12 نقطة

التمرين الأول

طول قاعة الأساتذة في مؤسسة تربوية على المخطط (الرسم) بمقياس $\frac{1}{200}$

هو 3,75cm

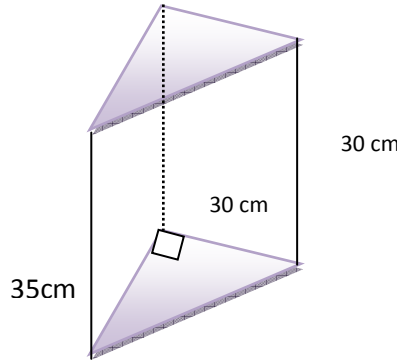
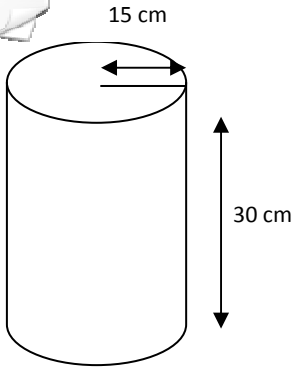
1- ماذا يعنى هذا المقياس؟.

2- أحسب طولها الحقيقي (تعطى النتيجة بالمتر) .

3 نقاط

التمرين الثاني

2 نقاط



نريد حفظ 20 L من الزيت في وعاء

لاحظ الوعائين 1 ، 2

أي الوعائين يناسب ؟ مع التعليل ؟

التمرين الثالث

في معلم متعامد و متجانس

1/ علم النقط التالية A(0,1) ، B(+2,+3) ، C(4,1)

2/ حسب الرسم المتحصل عليه - ما نوع المثلث ABC ؟

3/ F نقطة تقاطع المستقيم (BC) مع محور الفواصل ، قيس الزاوية \widehat{CFO} هو 45^0 ،- ما هو قيس الزاوية \widehat{BCA}

4/ أنشئ الدائرة المحيطة بالمثلث ABC

4 نقاط

التمرين الرابع

3 نقاط

ABCD متوازي أضلاع . M منتصف الضلع [AD]

1- أنشئ النقطة F نظيرة النقطة B بالنسبة إلى M

2 - بين أن الرباعي ABDF متوازي أضلاع .

الجزء الثاني

المسألة

8 نقاط

في مركز إصطيف لشاطئ سجلنا النسب المئوية للوحة رقم التسجيل لسيارات المصطافين

حسب الجدول الآتي :

| الولاية | الشلف | غليزان | تيزازة | مستغانم | المجموع |
|----------------|-------|--------|--------|---------|---------|
| النسبة المئوية | 15% | x | 25% | 40% | 100% |

1/ ما هي النسبة المئوية للسيارات التابعة لولاية غليزان ؟

• 2/ اذا علمت أن عدد السيارات التي دخلت هذا المركز هو 450 سيارة ، ما هو عدد السيارات التابعة لولاية مستغانم

3/ مثل معطيات هذا الجدول بمدرج تكراري

وفق المقياس التالي :

أفقيا : ولاية \longrightarrow 1 cm

عموديا : 10 % \longrightarrow 1 cm