

الفرض الثاني للفصل الثالث في مادة الرياضيات

التمرين الأول:

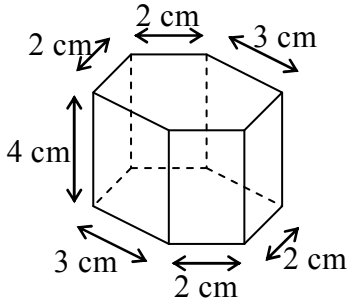
أجب عن الأسئلة التالية باستعمال الجدول التالي

		1متوسط	2 متوسط	3متوسط	4 متوسط	المجموع
ذكور	خارجي	41	38	47	51	177
	داخلي	46	43	35	27	151
إناث	خارجي	42	35	42	47	166
	داخلي	31	36	31	30	128
المجموع		160	152	155	155	622

التمرين الثاني:

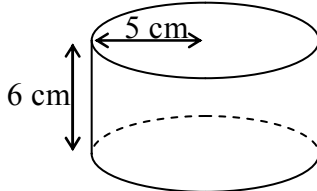
* مساحة السطح الجانبي للموشور القائم .

A =
.....
.....



* مساحة السطح الجانبي للأسطوانة الدورانية .

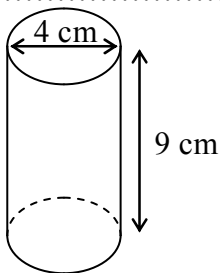
A =
.....
.....



عدد الإناث الخارجيات في السنة 1 متوسط
عدد الذكور الداخليين في السنة 4 متوسط
عدد الإناث الداخليات
عدد الذكور الخارجيين
عدد تلاميذ السنة 2 متوسط
عدد التلاميذ
عدد الذكور الخارجيين في السنة 4 متوسط
عدد الذكور في السنة 1 متوسط
عدد التلاميذ الخارجيين
عدد الإناث

* حجم الأسطوانة الدورانية .

V =
.....
.....



التمرين الثالث:

* حجم الموشور القائم .

V =
.....
.....

